

嘉儀企業

成立於1968年·每個細節都用心·每個環節都關心

諮詢專線: 台北(02)2509-7718 新竹(03)553-4998

台中(04)2381-8388 高雄(07)550-5398

網址: <https://ke.kenk.com.tw>

嘉儀企業 代理產品系列

德國Fissler菲仕樂精品鍋具

德國LIEBHERR利勃冰箱

德國Miele精品家電

德國嘉儀HELLER家電

義大利ARISTON阿里斯頓家電

義大利BERTAZZONI博塔隆尼廚電

丹麥BODUM生活美學用具

美國Whirlpool惠而浦家電

日本BRUNO美好生活

韓國NOVITA諾維達智能便座

台灣HOBOT清潔機器人

台灣KE家電



1223202588
7083723-00
7088596-00



UWpr 3662
酒櫃使用說明

Quality, Design and Innovation



home.liebherr.com/fridge-manuals



LIEBHERR

目錄

1 一般安全說明 2

2 酒櫃一覽 4

2.1 交付範圍 4

2.2 酒櫃與設備概覽 4

2.3 SmartDevice 4

2.4 酒櫃使用範圍 5

2.5 合規性 5

2.6 備用零件 5

3 觸控與滑動顯示幕的功能 5

3.1 操作和符號說明 5

3.2 選單 6

3.3 休眠模式 6

4 開始運作 6

4.1 開啟酒櫃 (初次使用) 6

5 存放 7

5.1 存放的相關資訊 7

5.2 存放的示意圖 7

6 節能 7

7 控制 8

7.1 控制和顯示元件 8

7.1.1 狀態顯示畫面 8

7.1.2 顯示符號 8

7.1.3 聲音訊號 8

7.2 酒櫃功能 8

7.2.1 酒櫃功能的注意事項 8

7.2.2 開啟和關閉酒櫃 8

7.2.3 WiFi 9

7.2.4 溫度 10

7.2.5 溫度單位 10

7.2.6 SabbathMode 11

7.2.7 HumiditySelect 11

7.2.8 內部照明燈* 12

7.2.9 顯示亮度 12

7.2.10 冰箱門警報 12

7.2.11 燈光警報 13

7.2.12 警報聲 13

7.2.13 按鍵音效 13

7.2.14 顯示幕鎖定 14

7.2.15 存取密碼 14

7.2.16 語言 15

7.2.17 酒櫃和軟體資訊 15

7.2.18 更換活性碳提醒 15

7.2.19 展示模式 16

7.2.20 重設為出廠設定 16

7.3 訊息 16

7.3.1 警告 16

7.3.2 提醒 18

8 特色 18

8.1 安全鎖 18

8.2 木質酒架 19

8.3 標籤 20

9 保養 20

9.1 FreshAir 活性碳濾網 20

9.2 清潔冰箱 21

10 客戶協助 21

10.1 技術規格 21

10.2 運作雜音 21

10.3 技術故障 22

10.4 客戶服務 23

10.5 型號銘牌 23

11 停用 23

12 處理 24

12.1 冰箱處理準備事項 24

12.2 以環保方式處理冰箱 24

製造商持續致力於進一步研發所有類型與機型的產品。請注意，我們保留變更形狀、設備和技術的權利。

符號	解釋
	詳閱說明 請詳細閱讀這些說明中的資訊，以了解新家電的所有優點。
	網際網路上的額外資訊 掃描手冊封面的 QR 碼或在 home.liebherr.com/fridge-manuals 上輸入服務號碼，即可取得包含額外資訊的數位手冊。在序號標籤上可以找到服務號碼： 範例圖
	檢查冰箱 檢查所有部位是否因運輸而損壞。若有任何疑慮與投訴，請聯繫您的代理商或客戶服務部。
	差異 此類說明適用於一系列的型號，因此可能會存有差異。僅適用於特定型號的部分以星號 (*) 標示。
	說明和結果 說明的標示記號為 ▶。 結果的標示記號為 ▷。
	影片 請在 Liebherr-Hausgeräte 的 YouTube 頻道上觀看冰箱的相關影片。

開放原始碼授權：
本酒櫃包含使用開放原始碼授權的軟體元件。在此處可以找到與使用開放原始碼授權有關的資訊：
home.liebherr.com/open-source-licences
這些操作說明適用於：

UWpr	3661
	3662

1 一般安全說明

請妥善保存說明書，並轉交給後續使用者。
在使用前，務必閱讀操作說明，以確保安全與正確使用酒櫃。請務必遵守隨附的說明手冊、安全手冊和警告訊息。此類資訊很重要，可以確保安全地操作和安裝酒櫃，不會發生任何問題。

危險資訊：

- 生理、感知、心智能力和使用經驗與知識不足的人員及兒童，僅可在受到監督或已接受安全使用本酒櫃之指導，並瞭解其危險性的情況下使用本酒櫃。
 - 兒童不得把玩本產品。在無成人監督的情況下，不得由兒童進行清潔和使用者維護作業。3 至 8 歲的兒童可以放置物品至酒櫃中或從中取出物品。除非在成人的持續監督下，否則不得讓未滿 3 歲的兒童靠近酒櫃。
 - 插座必須容易觸及，以便能在緊急情況下快速切斷酒櫃的電源。請勿使插座位於酒櫃後方。
 - 在拔除本產品的電源時，務必握住插頭。請勿僅拉扯纜線。
 - 若發生故障時，請拔出電源插頭或停用保險絲。
 - 請勿損壞電源線。請勿使用有瑕疵的電源線運作酒櫃。
 - 如果電源線受損，必須使用製造商或其服務代理商提供的特殊電線或總成進行更換。
 - 僅有客戶服務人員或其他已接受專業訓練的人員可以進行酒櫃維修或其他作業。
 - 僅得依據說明安裝、連接和處理本酒櫃。
 - 本酒櫃僅有在完成安裝之後才可以使
 - 酒櫃的 LED 燈等特殊燈光是用於照亮酒櫃內部，不適合做為室內照明。
- 火災危害：**
- 本酒櫃內含之冷媒為環保，但是可燃的物質。冷媒洩漏可能會著火。除授權維修人員外，由任何其他人維修本酒櫃均可能會造成危險。在昆士蘭州，授權維修人員必須持有碳氫冷媒的氣體作業授權，才可以在氣體系統 開啟或充氣的情況下進行保養或維修。

- 本酒櫃使用之冷媒 (資訊載於型號銘牌上) 為環保物質，同時為可燃物質。任何冷媒洩漏皆可能會起火。
 - 請勿使冷媒循環迴路管線損壞。
 - 請勿在酒櫃內處理點火源。
 - 請勿在本產品內使用酒櫃 (例如蒸氣清潔器、加熱器、冰淇淋機)。
 - 若冷媒洩漏時：熄滅洩漏點附近的任何明火或火源。為室內保持適當的通風。通知客服人員。
 - 請勿將使用丁烷、丙烷、戊烷等可燃性推進劑的炸藥或噴霧劑存放在酒櫃中。在需要識別噴霧劑時，請查看印製於噴罐上的內容清單或是否有火焰符號。逸出的氣體可能會因為電氣組件而起火。
 - 請使本產品遠離燃燒的蠟燭、燈具與其他含有明火的物品，以避免在冰箱上著火。
 - 警告：請保持酒櫃外殼或內建結構的通風口暢通無阻。
 - 警告：除製造商建議之方法外，請勿使用機械裝置或其他方法加速除霜過程。
 - 警告：請勿造成冷媒循環迴路損壞。
 - 請務必將酒精飲料或其他含有酒精的包裝物存放在密封容器中。漏出的酒精可能會被電氣元件引燃。
- 絆倒與跌落的危險：**
- 請勿濫用基座、抽屜、酒櫃門等做為踏階或支撐物，特別是針對兒童。
- 食物中毒的危險：**
- 請勿食用存放時間過長的食物。
- 凍傷、麻木及疼痛的危險：**
- 避免使皮膚長時間接觸冰冷的表面或冷藏/冷凍食物，或採取防護措施，例如穿戴手套。
 - 請勿立即食用冰淇淋、冰水或冰塊，以及天氣太冷時勿食用前述食物。

受傷和損壞的危險：

- 熱蒸氣可能會造成受傷。請勿使用電氣加熱或蒸氣清潔設備、明火或除霜噴霧進行除霜。

- 請勿使用尖銳的器具除冰。

擠壓風險：

- 在開啟與關閉箱門時，請勿握住轉軸，以避免可能會夾傷手指。

機器上的符號：



此符號可能是位於壓縮機上，其與壓縮機中的油液有關，並提及下列風險：吞嚥或吸入可能會致命。此建議僅與回收有關。正常運作時不會造成危險。



此符號位於壓縮機上，表示有可燃物質的危險。請勿撕下或移除標籤。



此標籤或類似標籤可能會黏貼於冰箱的後方，此標籤表示門及/或外殼中具有真空隔熱板(VIP) 或珍珠岩板。此建議僅與回收有關。請勿撕下或移除標籤。

請注意其他章節的警告訊息和其他特定建議：

	危險	表示會立即出現危險情況，若未避免，將會導致嚴重傷亡。
	警告	表示會出現危險情況，若未避免，可能會導致嚴重傷亡。
	注意	表示會出現危險情況，若未避免，可能會導致輕度或中度受傷。
	警示	表示會出現危險情況，若未避免，可能會導致財產損失。
	附註	表示實用說明與祕訣。

2 酒櫃一覽

2.1 交付範圍

檢查所有部位是否因運輸而損壞。若想要投訴時，請聯絡經銷商或客戶服務。(請參閱 10.4 客戶服務)

新冰箱隨附以下部件：

- 內嵌式酒櫃
- 功能配件(視型號而定)
- 安裝材料(視型號而定)

- 「快速入門指南」
- 「安裝指南」

2.2 酒櫃與設備概覽*UWpr 3662

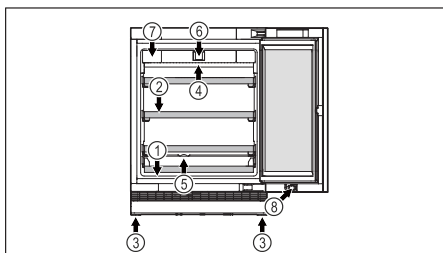


圖1 範例圖，正面

設備

- (1) 銘牌
- (2) 層板
- (3) 可調式支腳
- (4) 內部燈光*
- (5) 冷凝排水管
- (6) 控制件和溫度顯示幕
- (7) FreshAir 活性碳濾網
- (8) 鎖*

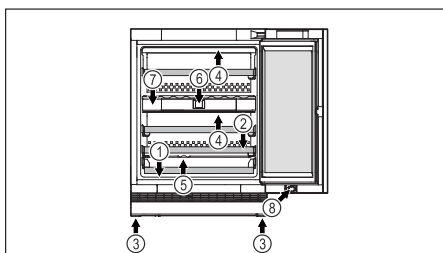


圖2 範例圖，正面

設備

- (1) 銘牌
- (2) 層板
- (3) 可調式支腳
- (4) 內部燈光*
- (5) 冷凝排水管
- (6) 控制件和溫度顯示幕
- (7) FreshAir 活性碳濾網
- (8) 鎖*

2.3 SmartDevice

SmartDevice 是葡萄酒儲藏櫃的網路解決方案。

如果酒櫃支援 SmartDevice 或與 SmartDevice 相容，則可以輕鬆快速地將酒櫃連線至 WiFi。您可以透過 SmartDevice 應用程式，從行動裝置操作酒櫃。SmartDevice 應用程式中提供了其他功能和設定選項。

支援 SmartDevice 的酒櫃： 本酒櫃可以成為 SmartDevice。若想要將酒櫃連線至 WiFi，必須下載 SmartDevice 應用程式。

與 SmartDevice 相容的酒櫃： 本酒櫃與 SmartDeviceBox 相容。必須先購買和安裝 SmartDeviceBox。若想要將酒櫃連線至 WiFi，必須下載 SmartDevice 應用程式*。



SmartDevice 的詳細資訊：
smartdevice.liebherr.com

在 Liebherr-Hausgeräte 商店購買 SmartDeviceBox：*
home.liebherr.com/shop/de/deu/smartdevicebox.html*

下載 SmartDevice 應用程式：



在安裝和設定 SmartDevice 之後，可以使用 SmartDevice 應用程式和 WiFi 酒櫃功能，將酒櫃連線至 WiFi (請參閱 7.2.3 WiFi)。

附註：SmartDevice 功能無法提供於以下國家：俄羅斯、白俄羅斯、哈薩克。亞洲各國如中國、日本、韓國、新加坡、澳洲、紐西蘭、台灣無法使用 SmartDeviceBox。*

2.4 酒櫃使用範圍

預定用途

本酒櫃僅適用於在家庭或類似環境中儲藏葡萄酒。包括，例如：

- 在員工廚房、民宿場所中使用
- 在鄉村民宿、飯店、汽車旅館及其他住宿場所的房客中使用
- 在批發貿易之外燴與類似的服務中使用。

本酒櫃不適用於冷凍食物，

本酒櫃適合嵌入檯面下方。

不得使用於其他所有用途。

預期誤用

明令禁止以下應用：

- 根據醫療器材指令 2007/47/EC，存放和冷藏藥品、血漿、實驗室製劑或類似物質和產品。

- 在濕度極高的戶外區域中使用
 - 在具有爆炸風險的區域中使用
- 不當使用酒櫃可能會導致儲存物品損壞或變質。

氣候分類

根據氣候分類，本產品可以在受限的環境溫度下運作。適用於產品的氣候分類印於銘牌上。

附註：

▶ 請維持規定的環境溫度，以確保本產品正常運作。

氣候分類	適用環境溫度
SN	10 °C 至 32 °C
N	16 °C 至 32 °C
ST	16 °C 至 38 °C
T	16 °C 至 43 °C
SN-ST	10 °C 至 38 °C
SN-T	10 °C 至 43 °C

2.5 合規性

冷媒循環迴路已通過洩漏測試。本酒櫃在完成安裝時，符合適用的安全法規和相關指令。

歐盟市場：* 本酒櫃符合指令 2014/53/EU 之規定。
全球市場：* 本酒櫃符合無線電設備法規 2017 SI 2017 第 1206 號之規定。*

在以下網站可以取得歐盟符合性聲明的全文：
www.Liebherr.com

2.6 備用零件

設備功能零件和庫存零件的備品供應期為 15 年。

3 觸控與滑動顯示幕的功能

使用觸控與滑動顯示幕操作酒櫃。輕按觸控與滑動顯示幕 (以下簡稱顯示幕)，選擇酒櫃功能。如果在 10 秒內未於顯示幕上進行任何操作，則顯示幕會跳回上一層選單或直接回到狀態顯示畫面。

3.1 操作和符號說明

在圖片中，使用不同的符號操作顯示幕。下表提供此類符號的說明。

符號	說明
	輕觸顯示幕：啟用／停用功能。確認選擇。 開啟子選單。
	按住顯示幕一段時間（例如 3 秒）： 啟用／停用功能或值。
	向左或向右滑動： 瀏覽選單。
	輕觸返回符號： 跳回上一層選單。
	按住返回符號 3 秒： 跳回狀態顯示畫面。
	輕觸左上角的返回符號： 跳回上一層選單。
	箭頭與時鐘： 在超過 10 秒之後，顯示幕上會出現以下訊息。
	箭頭與時間指示： 在經過指定的時間之後，顯示幕上會出現以下訊息。
	「開啟設定選單」符號： 進入和開啟設定選單。 若有需要時：在設定選單中前往需要的功能。 (請參閱 3.2.1 開啟設定選單)
在 10 秒內無任何操作	如果在 10 秒內未於顯示幕上進行任何操作，則顯示幕會跳回上一層選單或直接回到狀態顯示畫面。
打開再關上櫃門	如果打開再立即關上櫃門，顯示幕將會直接跳回狀態顯示畫面。

附註：顯示幕的圖片為英文版。

3.2 選單

酒櫃功能分布在不同的選單中：

選單	說明
主選單	在開啟酒櫃時，將會自動進入主選單。 您可以從此處前往最重要的酒櫃功能、設定選單以及進階選單。
設定選單	設定選單包含其他設定酒櫃的酒櫃功能。

3.2.1 開啟設定選單

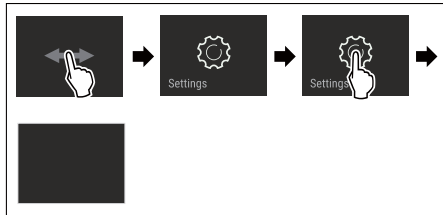


圖3 範例圖

- ▶ 依據圖示執行操作步驟。
- ▶ 設定選單開啟。
- ▶ 視需要：前往需要的功能。

3.3 休眠模式

如果在 1 分鐘內未觸碰顯示幕，則顯示幕會切換至休眠模式。

3.3.1 結束休眠模式

- ▶ 以手指輕觸顯示幕。
- ▶ 休眠模式結束。

4 開始運作

4.1 開啟酒櫃（初次使用）

確保滿足下列要求：

- 已依據安裝說明正確安裝和連接。
- 已經移除酒櫃內外的所有膠帶、膠膜和保護膜，以及運輸鎖。



圖4 範例圖

- ▶ 待機符號閃爍：等待完成啟動程序。
 - ▷ 顯示幕顯示出待機符號。
- 如果酒櫃是在出廠設定的狀態下交付，則在初次使用時，必須先設定螢幕語言和日期／時間。

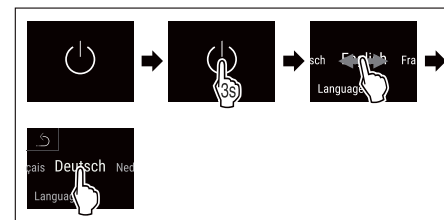


圖5

- ▶ 依據圖示執行操作步驟。
- ▷ 語言完成設定。

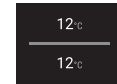


圖7 狀態顯示畫面



圖7 狀態顯示畫面

- ▷ 顯示幕上出現溫度時，表示酒櫃開始運作。
- ▷ 溫度顯示幕會閃爍至達到設定溫度。

5 存放

5.1 存放的相關資訊



警告

酒櫃火災危害！

如果在本產品的食物區域使用酒櫃，可能會導致火災。

- ▶ 除製造商建議外，請勿在本產品的食物區域使用任何酒櫃。

附註

若通風不足，則會增加能耗及降低冷卻效果。

- ▶ 務必保持空氣槽流通。

請遵守以下存放規範：

- 請保持風扇通風口暢通。

5.2 存放示意圖

5.2.1 UWpr 3661

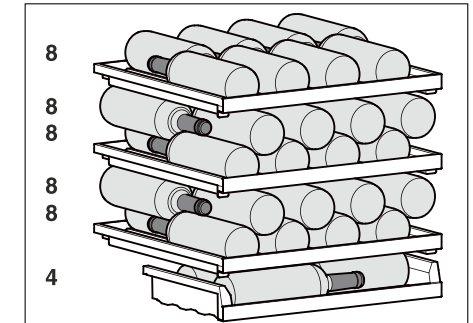


圖8 共 44 瓶（符合 NF H 35-124 標準的 0.75 l 波爾多酒瓶）

5.2.2 UWpr 3662

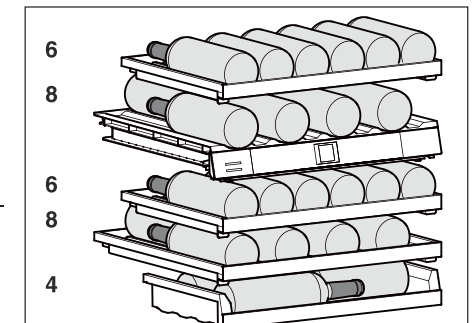


圖9 總計 32 瓶（符合 NF H 35-124 標準的 0.75 l 波爾多酒瓶）

6 節能

- 請務必保持良好的通風。請勿遮蔽通風孔或通風網格。
- 務必維持風扇空氣縫隙暢通。
- 請勿將酒櫃安裝在陽光直射的位置，或暖氣裝置或類似熱源的附近。
- 如果將直接將酒櫃安裝在烤箱旁邊，可能會稍微增加能耗。取決於烤箱的使用壽命和使用強度。
- 能耗是取決於安裝條件，例如環境溫度（請參閱 2.4 酒櫃使用範圍）。較高的環境溫度會增加能耗。
- 請盡量縮短開啟本產品的時間。
- 設定的溫度越低，能耗越高。

7 控制

7.1 控制和顯示元件

顯示幕可以快速檢視目前的酒櫃狀態、溫度設定、功能和設定狀態，以及警報和錯誤訊息。

直接在觸控與滑動顯示幕上，以滑動和觸控方式操作。可以啟用或停用功能，或變更設定值。



圖 10 觸控與滑動顯示幕*
(1) 狀態顯示畫面

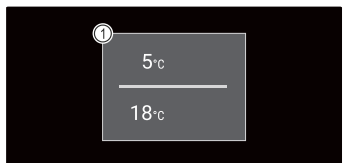


圖 11 觸控與滑動顯示幕*
(1) 狀態顯示畫面

7.1.1 狀態顯示畫面

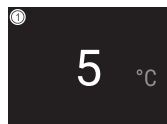


圖 12 狀態顯示畫面*
(1) 溫度

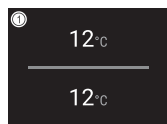


圖 13 狀態顯示畫面*
(1) 溫度

狀態顯示畫面為輸出顯示畫面。

從狀態顯示畫面可以前往各項功能。

7.1.2 顯示符號

符號	酒櫃狀態
	待機符號 (閃爍) 酒櫃正在啟動。

符號	酒櫃狀態
	待機符號 (閃爍) 酒櫃正在啟動。
	溫度 (閃爍) 尚未達到目標溫度。酒櫃正在冷卻至設定溫度。
	顯示幕上的 D 酒櫃處於展示模式。
	錯誤符號 (紅色) 酒櫃處於錯誤狀態。
	背景 (藍色) 啟用設定或功能。
	長條 (增加) 按住 3 秒，可以啟用設定。
	長條 (減少) 按住 3 秒，可以停用設定。

狀態顯示畫面上的符號

7.1.1 聲音訊號

在下列情況下會發出聲音訊號：

- 確認功能或數值。
- 無法啟用或停用功能或數值。
- 發生錯誤。
- 若發出警報訊息。

可以在客戶選單中開啟和關閉警報。

7.2 酒櫃功能

7.2.1 酒櫃功能的注意事項

機器功能已在出廠前完成設定，確保酒櫃可以正常運作。

在變更、啟用或停用酒櫃功能之前，請確保下列要求：

- 您已經閱讀和理解顯示幕的使用說明。(請參閱 3 觸控與滑動顯示幕的功能)
- 您已經熟悉酒櫃的操作和顯示元件。(圖 7.1 控制和顯示元件)

7.2.2 開啟和關閉酒櫃

此功能可以開啟和關閉整個酒櫃。

開啟酒櫃

如果未啟用展示模式：

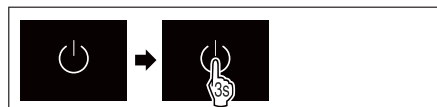


圖 14
▶ 如圖所示進行操作步驟。

如果已啟用展示模式：

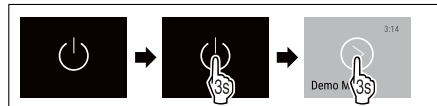


圖 15
▶ 如圖所示進行操作步驟。

附註

請在倒數計時結束之前停用展示模式。



圖 17 狀態顯示畫面

圖 17 狀態顯示畫面

▶ 顯示幕上顯示出溫度。

關閉酒櫃



圖 18

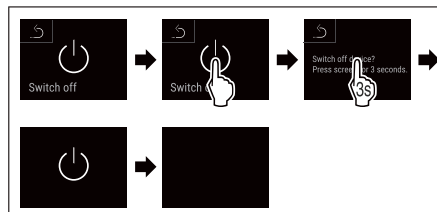


圖 19
▶ 如圖所示進行操作步驟。
▷ 顯示幕上顯示出待機符號。
▷ 在大約 10 分鐘後，顯示幕會自動關閉。

7.2.3 WiFi



使用此功能將酒櫃連線至 WiFi。即可在行動裝置上，透過 SmartDevice 應用程式操作酒櫃。您也可以使用此功能中斷或重設 WiFi 連線。

若想要將裝置連線至 WiFi，則需要 SmartDeviceBox*。SmartDevice 的詳細資訊：(請參閱 2.3 SmartDevice)

附註：SmartDevice功能無法提供於以下國家：俄羅斯、白俄羅斯、哈薩克。亞洲各國如中國、日本、韓國、新加坡、澳洲、紐西蘭、台灣無法使用 SmartDeviceBox*。

初次建立 WiFi 連線

請確保滿足下列要求：

- 已購買和插入 SmartDeviceBox* (請參閱 2.3 SmartDevice)*
- 已經安裝 SmartDevice 應用程式 (請參閱 apps.home.liebherr.com)。
- 已在 SmartDevice 應用程式中完成註冊。



圖 20

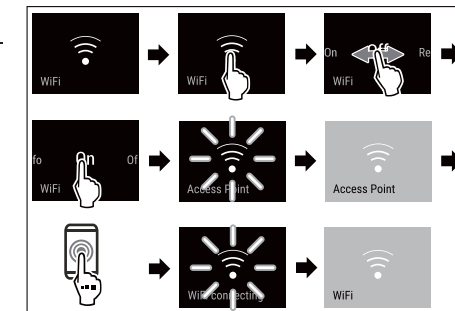


圖 21

- ▶ 如圖所示進行操作步驟。
- ▷ 建立連線。

中斷 WiFi 連線



圖 22

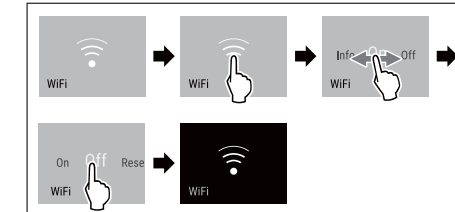


圖 23

- ▶ 如圖所示進行操作步驟。
- ▷ 無連線。

重設 WiFi 連線

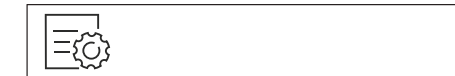


圖 24

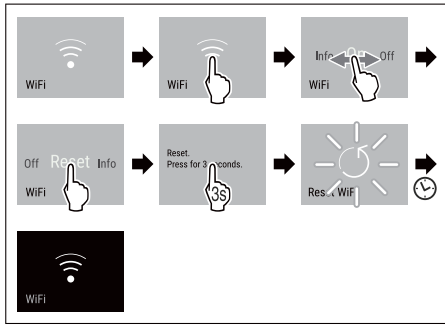


圖 25

▶ 如圖所示進行操作步驟。
▷ WiFi 連線和其他 WiFi 設定會重設為出廠設定。

顯示與 WiFi 連線有關的資訊



圖 26

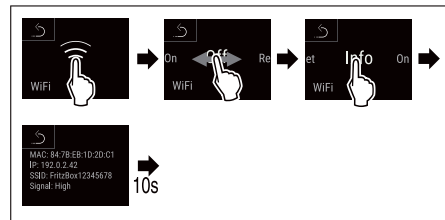


圖 27



圖 28 狀態顯示畫面

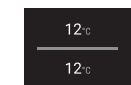


圖 28 狀態顯示畫面

▶ 如圖所示進行操作步驟。

7.2.4 溫度

溫度取決於下列因素：

- 開門頻率
- 開門時間長度
- 安裝地點的室溫
- 冷藏食物的類型、溫度和數量

附註：

溫度可能與內部某些區域顯示的溫度不同。
在正確的溫度下，冷藏產品將能保存更久。可以避免不必要的食物丟棄行為。

設定溫度

以下步驟說明如何提高溫度，例如從 5 °C 到 10 °C。

▶ 輕觸溫度。*

▶ 輕觸目標區域的溫度。*

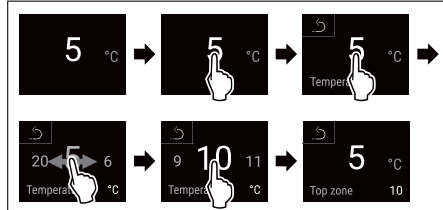


圖 29*

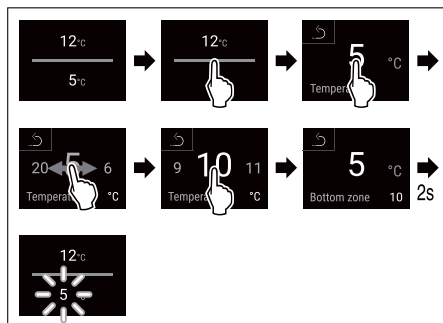


圖 30*

▶ 如圖所示進行操作步驟。
▷ 溫度完成設定。

7.2.5 溫度單位

使用此功能設定溫度單位。您可以將溫度單位設定為攝氏或華氏溫度。

設定溫度單位



圖 31*

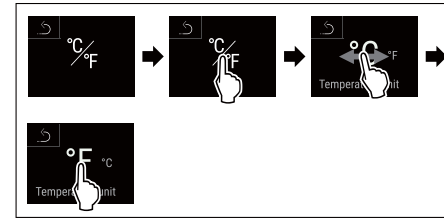


圖 33 範例圖：從攝氏溫度切換至華氏溫度。

▶ 如圖所示進行操作步驟。
▷ 溫度單位完成設定。

7.2.6 Sabbath Mode 安息日模式

您可以使用此功能啟用或停用 Sabbath Mode 安息日模式。如果啟用此功能，則會關閉某些電子功能。因此，酒櫃符合安息日等猶太節日的宗教要求，並已取得 STAR-K Kosher 認證。

Sabbath Mode 啟用時的酒櫃狀態	
狀態顯示畫面持續顯示出 Sabbath Mode。	
鎖定顯示幕上的所有功能，除停用 Sabbath Mode 功能外。	
啟用的功能保持啟用狀態。	
在關門時，顯示幕會保持亮起。	
停用內部燈光。	
不會執行提醒。設定的時間間隔停止。	
不會顯示出提醒和警告。	
此模式不會顯示出開門警示。	
此模式不會顯示出升溫警示。	
Infinity Spring 被關閉。	
在停電後復電時，機器會自動回到 Sabbath Mode。	

酒櫃狀態

附註：

本酒櫃已取得「Institute for Science and Halacha」認證。
(www.machonhalacha.co.il)

您可以在 www.star-k.org/appliances 上找到 STAR-K 認證酒櫃的清單。

啟用 Sabbath Mode



圖 34



圖 35

▶ 如圖所示進行操作步驟。
▷ SabbathMode 啟用。

▷ 狀態顯示畫面持續顯示出 SabbathMode。

停用 SabbathMode

在80小時之後，將會自動停用 Sabbath Mode功能。但您也可以隨時停用 Sabbath Mode功能：



圖 36

▶ 如圖所示進行操作步驟。
▷ SabbathMode 停用。

7.2.7 Humidity Select 濕度

使用此功能設定機器內部的濕度。正確設定濕度可以讓軟木塞在長期存放期間不會被影響，並防止軟木塞變乾。

附註：

開門頻率和時間長度會影響酒櫃內部的濕度。

您可以選擇兩種濕度設定：

HumiditySelect 功能	酒櫃的溫度設定	應用／能耗
標準 (預設)	10-12 °C	環境平均濕度介於50-80%之間 酒櫃的能耗低
高	10-12 °C	環境平均濕度 < 50% 酒櫃的能耗增加

提高酒櫃內部的濕度



圖 37

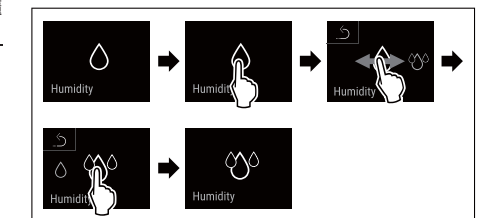


圖 38

▶ 如圖所示進行操作步驟。
▷ 酒櫃內部的濕度提高。

將酒櫃內部的濕度設定為標準



圖 39

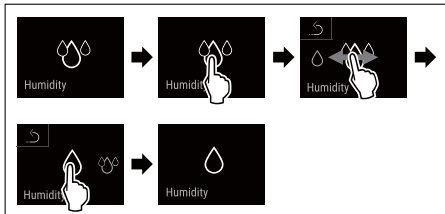


圖 40

- ▶ 如圖所示進行操作步驟。
- ▷ 酒櫃內部的濕度降低。

7.2.8 內部照明燈



使用此功能設定內部燈光。以下為可以設定的亮度：

- 關閉
- 20%
- 40%
- 60%
- 80%
- 100% (預設值)

設定燈光

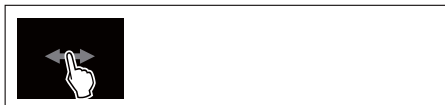


圖 41

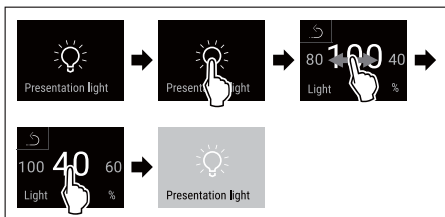


圖 42 範例圖：從 100% 切換至 40%

- ▶ 如圖所示進行操作步驟。
- ▷ 亮度設定完成。

7.2.9 顯示亮度



使用此功能可以分段設定顯示亮度。以下為可以選擇的亮度：

- 20%
- 40%

- 60%
- 80%
- 100% (預設值)

設定燈光



圖 43

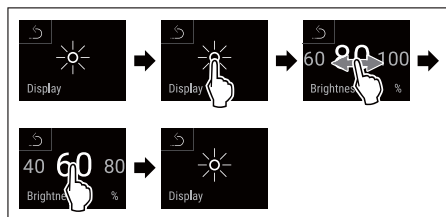


圖 44 範例圖：從 80% 切換至 60%。

- ▶ 如圖所示進行操作步驟。
- ▷ 亮度設定完成。

7.2.10 開門警報



使用此功能啟用或停用開門警報。如果開門的時間過長時，櫃門警報會響起。在交付時已啟用開門警報。您可以設定開門警報響起之前的開門時間長度。

以下為可以設定的值：

- 1 分鐘
- 2 分鐘
- 3 分鐘
- 關閉

設定開門警報



圖 45

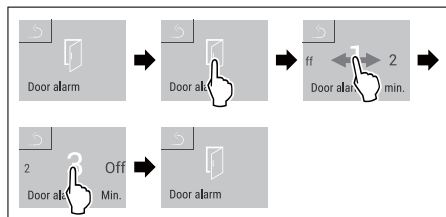


圖 46 範例圖：將箱門警報從 1 分鐘變更為 3 分鐘。

- ▶ 如圖所示進行操作步驟。
- ▷ 開門警報完成設定。

停用開門警報



圖 48

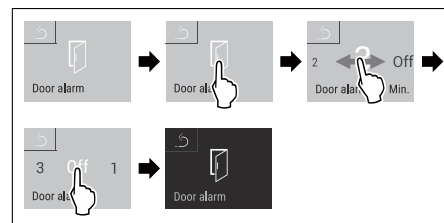


圖 49

- ▶ 如圖所示進行操作步驟。
- ▷ 開門警報停用。

7.2.11 燈光警報



此設定可以使電器的燈光閃爍，以強調顯示幕上的視覺警報訊息。

啟用燈光警報



圖 50



圖 51

- ▶ 如圖所示進行操作步驟。
- ▷ 燈光警報啟用。

停用燈光警報



圖 52

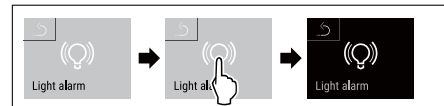


圖 53

- ▶ 如圖所示進行操作步驟。
- ▷ 燈光警報啟用。

7.2.12 警報聲



此功能可以開啟或關閉所有的警報聲，例如關門。

啟用警報聲



圖 54

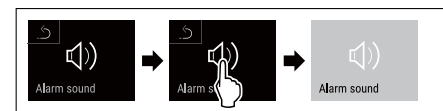


圖 55

- ▶ 如圖所示進行操作步驟。
- ▷ 警報聲啟用。

停用警報聲



圖 56

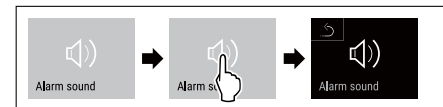


圖 57

- ▶ 如圖所示進行操作步驟。
- ▷ 警報聲停用。

7.2.13 按鍵音效



此功能可以開啟或關閉所有的按鈕音效、確認音效和啟動音效。

啟用按鍵音效



圖 58

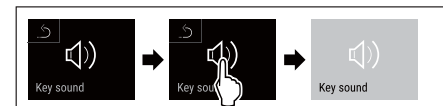


圖 59

- ▶ 如圖所示進行操作步驟。
- ▷ 按鍵音效啟用。

停用按鍵音效

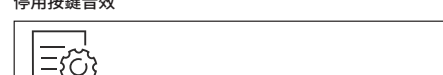


圖 60



圖 61

- ▶ 如圖所示進行操作步驟。
- ▷ 按鍵音效停用。

7.2.14 顯示幕鎖定



此設定可以避免意外操作電器。應用：
- 防止意外變更設定和功能。
- 防止意外關閉電器。
- 防止意外設定溫度。

啟用顯示幕鎖定



圖 62

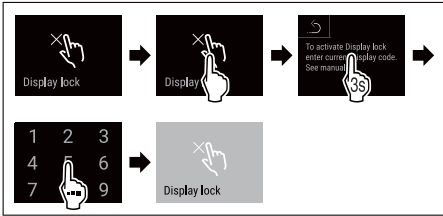


圖 63

- ▶ 如圖所示進行操作步驟。
- ▷ 顯示幕鎖定啟用。
- ▷ 顯示出狀態顯示畫面。

短時間解鎖顯示幕

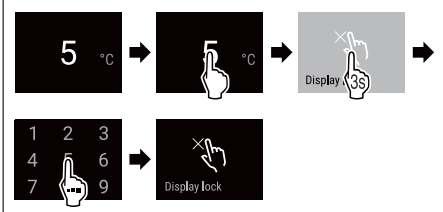


圖 64*

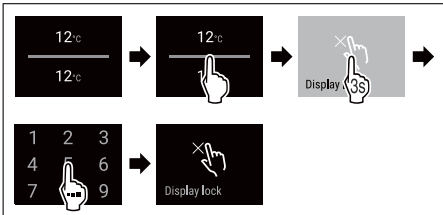


圖 65*

- ▶ 如圖所示進行操作步驟。
- ▷ 顯示幕鎖定停用。
- ▷ 出現狀態顯示畫面。

7.2.15 存取密碼

可以進行各種設定。

應用：

- 變更顯示幕鎖定密碼。
- 重設顯示幕鎖定密碼。

顯示幕鎖定



變更顯示幕鎖定密碼

此設定可以變更顯示幕鎖定密碼。
分為 3 個階段進行設定：

- 輸入舊密碼
- 輸入新密碼
- 確認新密碼

附註：

- ▶ 在以下範例中更改出廠預設密碼 1 1 1 1。
- ▶ 新密碼為：2 3 4 5



圖 66

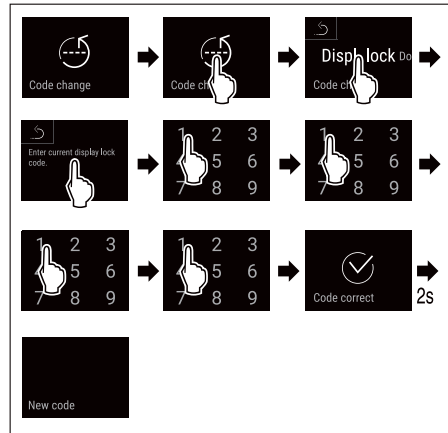


圖 67

- ▶ 如圖所示進行操作步驟。
- ▷ 舊密碼輸入成功。

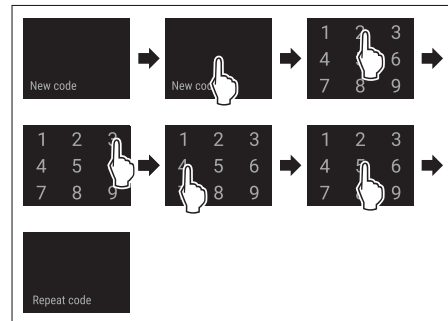


圖 68

- ▶ 如圖所示進行操作步驟。
- ▷ 新密碼輸入成功。

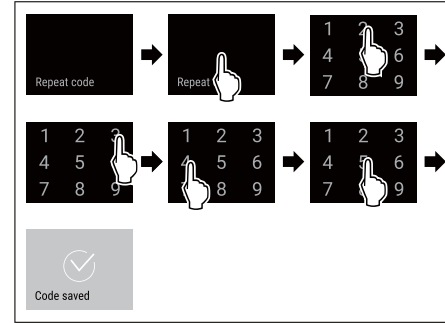


圖 69

- ▶ 如圖所示進行操作步驟。
- ▷ 新密碼確認成功。
- ▷ 已經變更密碼。

重設顯示幕鎖定密碼

- 忘記或不知道密碼。
- ▶ 將電器重設為出廠設定。(請參閱 7.2.20 重設為出廠設定)
- ▷ 電器重設為原始設定。
- ▷ 出廠預設密碼為：1 1 1 1

7.2.16 語言



此設定可以設定顯示語言。

設定語言



圖 70

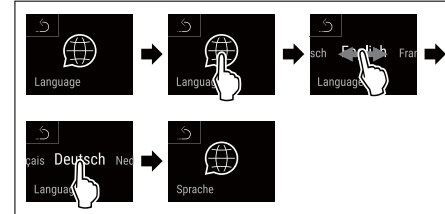


圖 71

- ▶ 如圖所示進行操作步驟。
- ▷ 選擇的語言完成設定。

7.2.17 酒櫃和軟體資訊



使用此功能顯示出酒櫃的型號、索引、序號和服務號碼。在聯絡客戶服務時需要酒櫃資訊。(請參閱 10.4 客戶服務)

此功能也可以開啟進階選單。(請參閱 3 觸控與滑動顯示幕的功能)。

顯示酒櫃資訊



圖 72

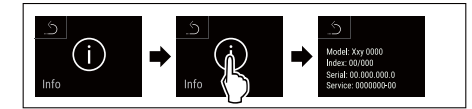


圖 73

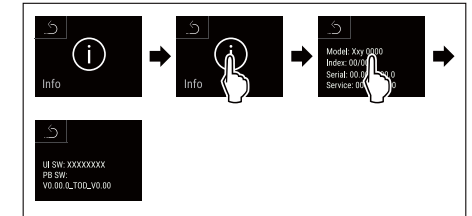


圖 73

- ▶ 如圖所示進行操作步驟。
- ▷ 顯示幕顯示出裝置資訊。

7.2.18 更換活性炭提醒



此功能可以啟用或停用更換 FreshAir 活性炭濾網的提醒。

停用提醒



圖 74

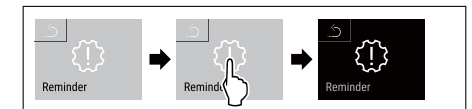


圖 75

- ▶ 如圖所示進行操作步驟。
- ▷ 提醒停用。

啟用提醒

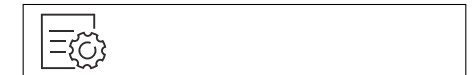


圖 76

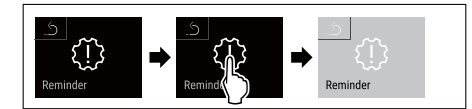


圖 77

- ▶ 如圖所示進行操作步驟。
- ▷ 提醒啟用。

7.2.19 展示模式



展示模式為提供給想要展示電器功能之經銷商使用的特殊功能。如果啟用展示模式，將會停用所有的冷藏功能。

如果開啟酒櫃，且狀態顯示畫面上顯示出「D」，則表示已啟用展示模式。

如果在啟用後停用展示模式，酒櫃將會重設為出廠預設值。(請參閱 7.2.20 重設為出廠設定)

啟用展示模式

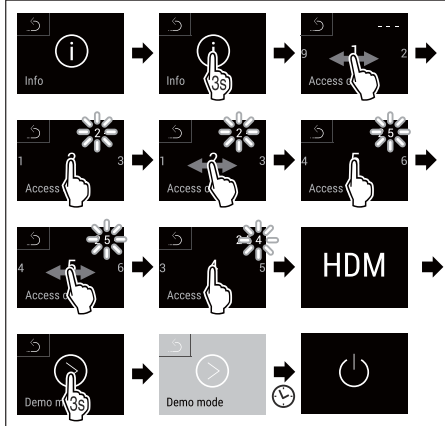


圖 78

- ▶ 如圖所示進行操作步驟。
- ▷ 展示模式啟用。
- ▷ 酒櫃關閉。
- ▶ 開啟酒櫃。(請參閱 4.1 開啟酒櫃 (初次使用))
- ▷ 狀態顯示畫面上顯示出「D」。

停用展示模式

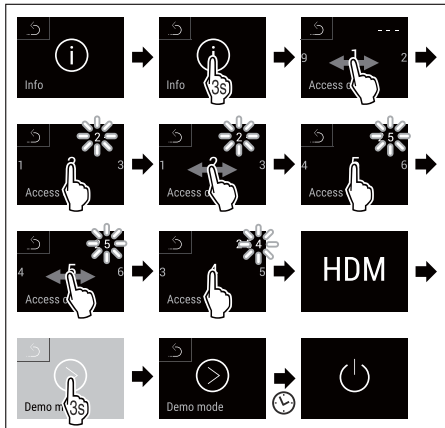


圖 79

▶ 如圖所示進行操作步驟。

- ▷ 展示模式停用。
- ▷ 酒櫃關閉。
- ▶ 開啟酒櫃。(請參閱 4.1 開啟酒櫃 (初次使用))
- ▷ 電器重設為出廠設定。

7.2.20 重設為出廠設定



使用此功能將所有設定重設為出廠預設值。截至目前為止的所有設定都將重設為原始設定。

執行重設



圖 80

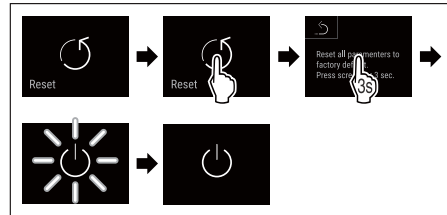


圖 81

- ▶ 如圖所示進行操作步驟。
- ▷ 酒櫃完成重設。
- ▷ 酒櫃關閉。
- ▶ 重新啟動酒櫃。(請參閱 4.1 開啟酒櫃 (初次使用))

7.3 訊息


7.3.1 警告

透過聲音和顯示幕上的符號，以聽覺和視覺形式發出警告。聲音會越來越大，直至確認警告。

訊息 (紅色)	原因	應對措施
<p>開門警報</p>	<p>如果開門的時間過長，則會出現此訊息。</p>	<p>關閉箱門。輕觸顯示幕。 立即停止警報。 附註 可以設定出現訊息之間隔時間的長度。(請參閱 7.2.10 開門警報)</p>
<p>溫度警報</p>	<p>若溫度不符合設定溫度時，會顯示出此訊息。出現溫差的可能原因： 將溫熱的產品放入冷藏。 在整理機內獲取出物品時，太多熱空氣進入。 長時間斷電。</p>	<p>輕觸顯示幕。 顯示錯有關錯誤和電器狀態有關的資訊。 輕觸顯示幕。 顯示最高/最低溫度、日期和時間。 輕觸顯示幕。 顯示狀態畫面。 目前的溫度和警報符號閃爍紅色，直至達到設定溫度。 檢查冷藏物的品質。</p>
<p>故障</p>	<p>電器故障、電器發生錯誤或電器元件故障。</p>	<p>將冷藏產品存放在其他位置。 輕觸顯示幕。 顯示出錯誤代碼 (例如 BT021)。 輕觸顯示幕。 顯示出其他錯誤代碼 (若有) 或 狀態畫面顯示錯誤符號閃爍。 滑動或輕觸顯示幕，將會再次顯示出錯誤代碼。 記下錯誤代碼，然後聯絡客戶服務。(請參閱 10.4 客戶服務)</p>
<p>停電</p>	<p>在中斷供電後會顯示出此訊息。</p>	<p>輕觸顯示幕。 顯示出電池的充電狀態、錯誤和電器狀態的相關資訊。 輕觸顯示幕。 顯示出最高溫度和斷電期間。 輕觸顯示幕。 顯示狀態畫面。 目前的溫度和警報符號閃爍紅色，直到達到設定溫度。 檢查冷藏物品的品質。</p>
<p>WiFi 故障</p>	<p>Wi-Fi 連線中斷。</p>	<p>檢查連線。輕觸顯示幕。 隨即停止警報。</p>
<p>WLAN WWW 故障</p>	<p>如果未透過 WiFi 建立網際網路連線，則會出現此訊息。</p>	<p>檢查連線。輕觸顯示幕。 隨即停止警報。</p>

7.3.2 提醒

在需要執行操作時會出現提醒。透過聲音和顯示器上的符號，以聽覺和視覺形式發出提醒。按下確認按鈕，確認訊息。

訊息 (黃色)	原因	應對措施
 FreshAir filter 更換 FreshAir 活性碳濾網	此訊息會每 6 個月出現一次。	更換 FreshAir 活性碳濾網，請輕觸顯示幕。立即關閉提醒。

8 特色

8.1 安全鎖*視型號與選配而定

電器門鎖設有安全機制。

8.1.1 酒櫃上鎖

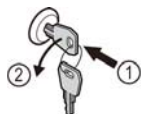


圖 82 範例圖

- ▶ 插入鑰匙。
- ▶ 將鑰匙逆時針轉動 90°。
- ▷ 酒櫃上鎖。

8.1.2 酒櫃解鎖

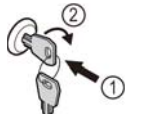


圖 83 範例圖

- ▶ 插入鑰匙 (圖 83 (1))。
- ▶ 將鑰匙順時針轉動 90° (圖 83 (2))。
- ▷ 酒櫃解鎖。

8.1.3 冰箱上鎖

- 鎖定機器。
- ▶ 插入鑰匙。
 - ▶ 將鑰匙順時針轉動 45°。
 - ▷ 酒櫃上鎖。

- 解鎖機器。
- ▶ 插入鑰匙。
 - ▶ 將鑰匙順時針轉動 90°。
 - ▷ 冷藏室和冷藏室上鎖。

8.1.4 解鎖冰箱

- 解鎖冷藏區。
- ▶ 插入鑰匙。
 - ▶ 將鑰匙逆時針轉動 45°。
 - ▷ 冷藏室解鎖。

- 解鎖冷凍室和冷藏室。
- ▶ 插入鑰匙。
 - ▶ 將鑰匙逆時針轉動 90°。
 - ▷ 冷凍室和冷藏室解鎖。

8.1.4 TipOpen*視型號與選配而定

TipOpen 是一種開門輔助工具，機器運作時有效的開門輔助器。

警示

具有因開門輔助器阻礙導致損壞的風險！開門輔助器故障。若有物體阻擋開門輔助器時，將會聽到很大的碰撞聲。如果反覆發生此情況，則開門輔助器可能會永久損壞。

- ▶ 請勿阻擋開門輔助器。

8.1.4 開門

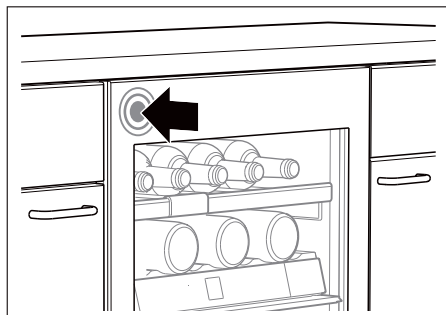


圖 84

- ▶ 左側開門：稍微向內按壓門的左上角，然後放開。

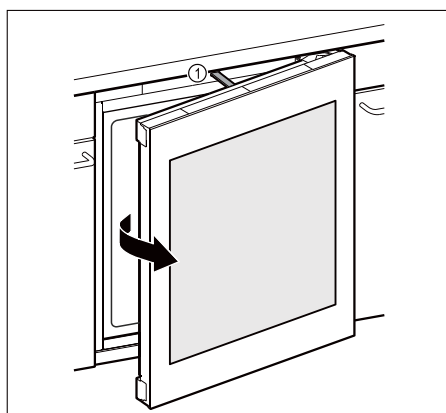


圖 85

- ▷ 推桿 (圖 85 (1)) 將門打開大約 7cm。
- ▶ 在三秒內以手將門完全打開，以防止門自動關上。

8.1.4 關門

確保滿足下列要求：

- 推桿縮回。
- ▶ 關閉酒櫃門。

8.1.4 重置 TipOpen

若有物體阻擋開門輔助器，推桿即無法到達起始位置。為了確保 TipOpen 繼續運作，必須重置 TipOpen

- ▶ 拔下電源插頭。
- ▶ 等待大約五秒。
- ▶ 插入插頭。
- ▷ 將推桿移至起始位置，並與電器的正面齊平。

8.2 木質酒架

本電器配備存放葡萄酒的木質酒架。

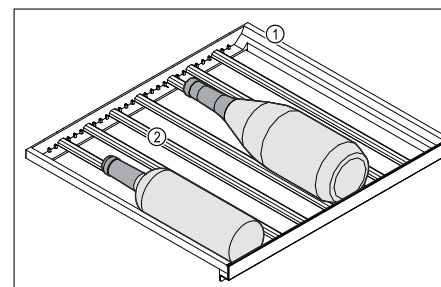


圖 86 範例圖

- (1) 木質酒架
- (2) 木條

以凹槽標示木條的標準位置。使用這些木條，可以最大化存放的瓶數。(請參閱 5.2 存放示意圖)

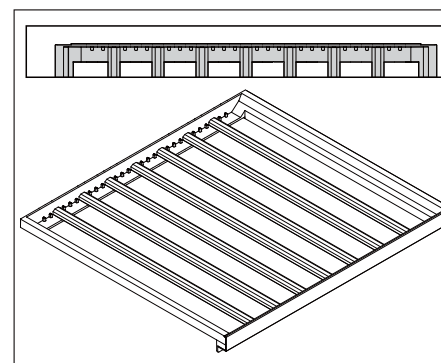


圖 87 木條排列可以最大化存放的瓶數。

8.2.1 移動木條

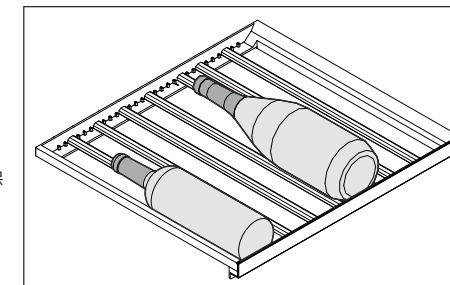


圖 88 範例圖

您可以拆下木質酒架上的木條，以存放較大或較小的酒瓶。

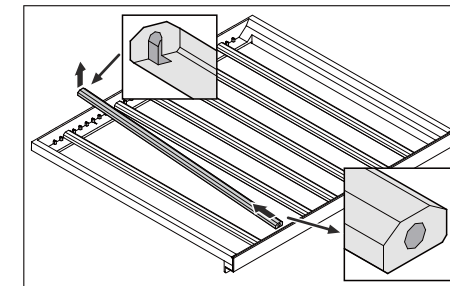


圖 89 範例圖

- ▶ 從後方提起，然後拉出木條。

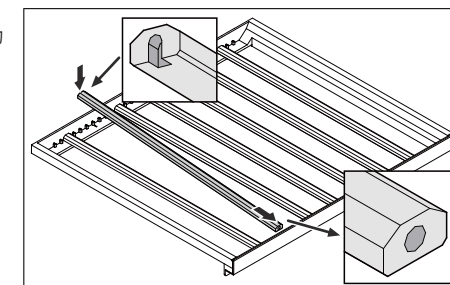


圖 90 範例圖

- ▶ 將木條插入想要的位置。

8.2.2 拆卸木質酒架

您可以拆下木質酒架以進行清潔。

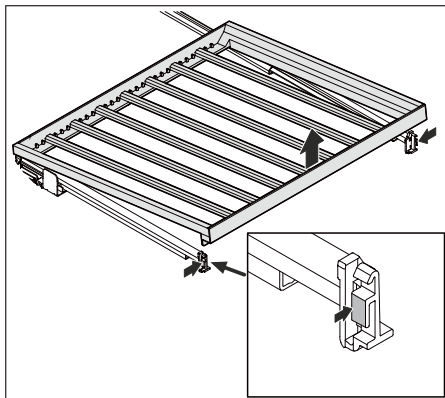


圖 91 範例圖

- ▶ 稍微按壓兩側，然後向上提起即可拆下。

8.2.3 插入木質酒架

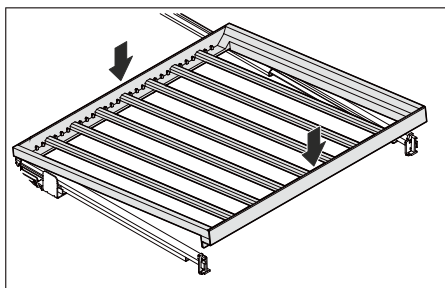


圖 92 範例圖

- ▶ 將木質酒架的後側放在左右兩側的軌道上。
- ▶ 放下木質酒架的前側。
- ▷ 木質酒架鎖定。
- ▷ 木質酒架已牢固固定在軌道上。

8.3 標籤

配件的說明標籤可以向專業經銷商購買。您可以使用這些標籤，標示存放在各個隔間中的葡萄酒種類。

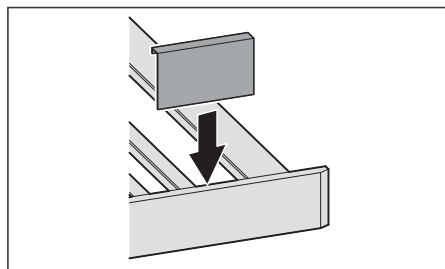


圖 93

- ▶ 從上方插入標籤。

9 保養

9.1 FreshAir 活性炭濾網

葡萄酒會隨著環境條件不斷變化，因此，空氣品質對於保存非常重要。

FreshAir 活性炭濾網可以確保最佳的空氣品質。

- 每 6 個月更換一次活性炭濾網。
- 活性炭濾網可以視為一般垃圾處理。

附註

FreshAir 活性炭濾網可以在 Liebherr-Hausgeräte 商店中購買：home.liebherr.com/shop/de/deu/zubehor.html

9.1.1 更換 FreshAir 活性炭濾網

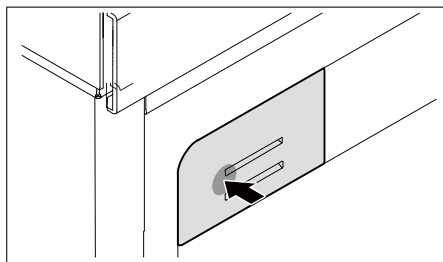


圖 94 範例圖

- ▶ 推入濾網架，然後放開，拉出。

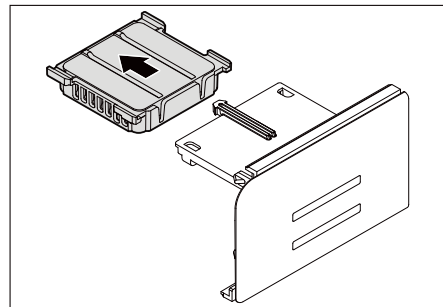


圖 95 範例圖

- ▶ 從濾網架上拆下舊濾網。

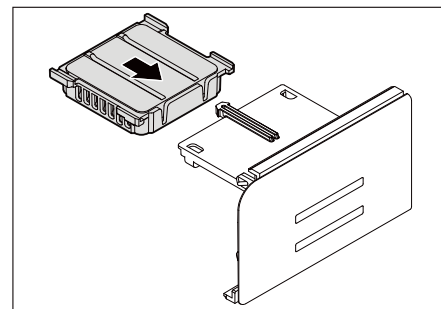


圖 96 範例圖

- ▶ 將新濾網卡入濾網架。

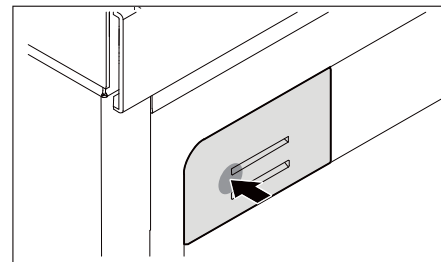


圖 97 範例圖

- ▶ 將濾網架推到底，然後放開。
- ▷ 已更換 FreshAir 活性炭濾網。

9.2 清潔酒櫃

9.2.1 準備



警告

觸電危險！

- ▶ 拔下機器接頭或中斷電源。



警告

起火風險

- ▶ 請勿造成冷媒循環迴路損壞。
- ▶ 清空機器內。
- ▶ 拔下電源接頭。

9.2.2 清潔內部

警示

清潔不當！損害機器。

- ▶ 僅可使用柔軟的清潔布和 pH 中性清潔劑。
- ▶ 請勿使用可能會造成刮痕的研磨性海綿或鋼絲絨。
- ▶ 請勿使用任何刺激或研磨性清潔劑，以及任何含有沙子、氯化物或酸性物質的清潔劑。

- ▶ 塑膠表面：使用乾淨的軟布、溫水和少量清潔劑進行清潔。
- ▶ 金屬表面：使用乾淨的軟布、溫水和少量清潔劑進行清潔。

- ▶ 排水孔：使用較細的物品（例如棉花棒）清除沉積物。

9.2.3 清潔組件

警示

清潔不當！損害冰箱。

- ▶ 僅可使用柔軟的清潔布和 pH 中性清潔劑。
- ▶ 請勿使用可能會造成刮痕的研磨性海綿或鋼絲絨。
- ▶ 請勿使用任何刺激或研磨性清潔劑，以及任何含有沙子、氯化物或酸性物質的清潔劑。

使用溼布清潔：

- 伸縮滑軌
- 請注意：軌道中的油液具有潤滑效果，請勿清除！

使用洗碗機清洗的溫度，最高可達 60°C：

- 滴水盤
- ▶ 在拆卸組件時：請參閱相關章節。
- ▶ 清潔組件。

9.2.4 在清潔後

- ▶ 擦乾機器和組件。
- ▶ 連接和開啟電器。
- ▶ 定期重複清潔。

10 客戶協助

10.1 技術規格

溫度範圍	
冷卻	5°C 至 20°C

具備 WiFi 連線功能的電器：*

頻率規格*	
頻帶	2.4 GHz
最大輻射功率	< 100 mW
無線設備用途	整合地方 WiFi 網路，以進行資料通訊

10.2 運作雜音

機器在運作時會發出不同的雜音。

- 溫度較高時，冰箱使用的能源較少，但是運作時間較長。此時較安靜。
 - 溫度較低時，食物的冷卻速度較快。此時聲音較大。
- 範例：
- 功能開啟（請參閱 7.2 酒櫃功能）
 - 風扇正在運作
 - 最近放入食物
 - 環境溫度高
 - 機器門開啟了一段時間

雜音	可能的原因	雜音類型
冒泡聲和潑水聲	冷煤流入冷煤迴路。	正常運作雜音

雜音	可能的原因	雜音類型
嘶嘶聲	冷媒噴入冷媒迴路。	正常運作雜音
嗡嗡聲	酒櫃正在降溫。音量取決於冷媒輸出量。	正常運作雜音
吸取雜音	正在開啟和關閉減震冰箱門。	正常運作雜音
嗡嗡聲和沙沙聲	風扇正在運作。	正常運作雜音
喀嗒聲	組件開啟和關閉。	正常運作雜音
碰撞聲或嗡嗡聲	閘門或擋板正在運作。	正常運作雜音

雜音	可能的原因	雜音類型	起重
震動	安裝不當	故障雜音	檢查安裝。 將電器調整至水平。

雜音	可能的原因	雜音類型	起重
碰撞聲	組件、機器內的物品發出聲音	故障雜音	固定組件。 在物品之間保留足夠的空間。

10.3 技術故障

本電器的設計和製造品質，確保可以可靠地運作及具有較長的使用壽命。如果在操作過程中發生故障時，請檢查是否因操作錯誤導致。如果是，則即使在保固期內，仍會收取到府維修的費用。

您可以自行修復下列故障。

10.3.1 機器功能

故障	原因	應對措施
機器無法運作。	→ 機器電源未開啟。	▶ 開啟機器電源。
	→ 電源插頭未正確插入插座。	▶ 檢查電源插頭。
	→ 電源插座的保險絲發生問題。	▶ 檢查保險絲。
	→ 停電	▶ 請勿開啟機器門。
	→ IEC 插座未正確插入電器。	▶ 檢查 IEC 插座。
溫度不夠冷。	→ 機器門未正確關閉。	▶ 關閉機器門。
	→ 通風不夠。	▶ 將通風柵周圍保持清空，並進行清潔。
	→ 環境溫度過高。	▶ 問題解決方法：（請參閱 2.4 酒櫃使用範圍）
	→ 機器開啟次數過多或時間過長。	▶ 等待並觀察電器是否自行修正至所需溫度。如果沒有，請聯絡客戶服務。（請參閱 10.4 客戶服務）
	→ 溫度設定不正確。	▶ 將溫度調低，並於 24 小時後確認。
	→ 機器過度接近熱源（烤箱、散熱器等）。	▶ 請將機器或熱源移開。
→ 機器未正確安裝於櫃體中。	▶ 檢查機器是否正確安裝，箱門是否正確關閉。	
櫃門密封條有瑕疵或因其他原因而必須更換。	→ 櫃門密封條可以自行更換，視型號而定。不需要特殊工具即可更換。	▶ 聯絡客戶服務。（請參閱 10.4 客戶服務）

故障	原因	應對措施
櫃門密封條有瑕疵或因其他原因而必須更換。	→ 機器門密封條可以更換。無須使用特殊工具即可進行更換。	▶ 聯絡客戶服務。（請參閱 10.4 客戶服務）
機器內堆積過多結冰或水氣凝結。	→ 機器門密封條可能會從溝槽中滑出。	▶ 檢查機器門密封條是否正確密封於溝槽中。

10.3.2 特色

故障	原因	應對措施
InfinitySpring 無法運作。	→ 水路系統中存有空氣。	▶ 排出水路系統中的空氣。
	→ 水路連接未開啟。	▶ 開啟飲用水連接。
通過 InfinitySpring 的水流不穩定。	→ 起泡器髒汙。	▶ 更換起泡器。聯絡客戶服務。（請參閱 10.4 客戶服務）
內部照明燈未亮起。	→ 機器電源未開啟。	▶ 開啟機器電源。
	→ 機器門開啟時間超過 15 分鐘。	▶ 在門開啟後大約 15 分鐘，內部燈光會自動關閉。
	→ 內部 LED 燈故障或外蓋損壞。	▶ 聯絡客戶服務。（請參閱 10.4 客戶服務）

10.4 客戶服務

請先確定是否可以自行修復故障（請參閱 10 客戶協助）。如果無法修正問題，請聯絡客戶服務。

您可以在 home.liebherr.com/service 上找到地址。



警告

非專業維修！會造成受傷。

- ▶ 僅可由維修人員進行與機器和電源線有關的維修作業及操作（未明確規定）（請參閱第 9 章「保養」）。
- ▶ 損壞的電源線僅能由製造商、製造商的客戶服務代表或具備類似資格的人員更換。
- ▶ 如果是配備 IEC 接頭的電器，則可以由客戶自行更換。

10.4.1 聯絡客戶服務

請務必提供下列電器資訊：

- 電器名稱（型號和索引）
- 服務號碼（服務）
- 序列號碼 (S no.)
- ▶ 透過顯示幕調出電器資訊。
- 或者 -
- ▶ 參考銘牌上的電器資訊。（請參閱 10.5 型號銘牌）
- ▶ 記下電器資訊。

- ▶ 通知客戶服務：回報錯誤和電器資訊。
▷ 可以協助我們提供更快速、更準確的服務。
- ▶ 依據客服人員的指示操作。

10.5 型號銘牌

銘牌位於機器內部的底部。



圖 98

- (1) 電器描述 (3) 序號
- (2) 服務號碼
- ▶ 記下型號銘牌上的資料。

11 停用

- ▶ 清空機器內部。
- ▶ 關閉機器後，（請參閱 7.2.2 開啟和關閉電器）
- ▶ 從插座中拔出電源插頭。
- ▶ 若有必要時，請拆下 IEC 插座：從電器插頭中拔出 IEC 插座，同時左右移動。

處理

- ▶ 清潔電器。(請參閱 9.2 清潔電器)
- ▶ 將門保持開啟, 以避免產生異味。

12 處理

12.1 酒櫃處理準備事項



Li-Ion

Liebherr在部分電器中使用電池。基於環境原因, 歐盟立法規定終端使用者在處理舊電器之前必須取出電池。若是您的電器中含有電池, 則會黏貼對應的通知。

燈具 若可以在不損壞燈具的情況下自行拆下時, 請在處理之前拆除燈具。

- ▶ 停止使用電器。
- ▶ 若有可能, 在不損壞燈具的情況下進行拆除

12.2 使用環保方式處理冰箱



本電器內含具有價值的材料, 必須與未分類的都市廢棄物分開處理。



Li-Ion



Li-Ion

將電池與舊電器分開處理。您可以將電池免費歸還至零售商、回收中心和可回收材料收集中心。

燈泡

將拆下的燈泡交由相關的回收系統處理。



警告

- 冷煤和油液洩漏!
可能會起火。本冰箱內含之冷煤為環保物質, 同時為可燃物質。本冰箱內含之油液為可燃物質。若洩漏之冷煤和油液的濃度夠高, 並接觸到外部熱源時可能會起火。
- ▶ 請勿損壞冷煤迴路和壓縮機的管線。
 - ▶ 請遵守運送電器的注意事項。
 - ▶ 在運送途中時, 請勿使其受損。
 - ▶ 依據上述規定處理電池、燈具和冰箱。

設備名稱：酒櫃 Equipment name		型號 (型式) : UWpr 3662 Type designation(Type)				
單元Unit	限用物質及其化學符號 Restricted substances and its chemical symbols					
	鉛 Lead (Pb)	汞 Mercury (Hg)	鎘 Cadmium (Cd)	六價鉻 Hexavalent chromium (Cr ⁺⁶)	多溴聯苯 Polybrominated biphenyls (PBB)	多溴二苯醚 Polybrominateddiph enyl ethers (PBDE)
電源線組	○	○	○	○	○	○
電路板	-	○	○	○	○	○
冷媒系統(含壓縮機,蒸發器,散熱器等)	-	○	○	○	○	○
風扇馬達	○	○	○	○	○	○
除霜加熱系統(含感溫器)	○	○	○	○	○	○
機身(金屬與塑料)	-	○	○	○	○	○
其他(容器等配件)	○	○	○	○	○	○

備考1. “超出0.1 wt %”及“超出0.01 wt %”係指限用物質之百分比含量超出百分比含量基準值。
Note 1: “Exceeding 0.1 wt %” and “exceeding 0.01 wt %” indicate that the percentage content of the restricted substance exceeds the reference percentage value of presence condition.

備考2. “○”係指該項限用物質之百分比含量未超出百分比含量基準值。
Note 2: “○” indicates that the percentage content of the restricted substance does not exceed the percentage of reference value of presence.

備考3. “-”係指該項限用物質為排除項目。
Note 3: The “-” indicates that the restricted substance corresponds to the exemption.

本機器適用電壓：220V



UWpr 3662
酒櫃安裝指南

Quality, Design and Innovation



home.liebherr.com/fridge-manuals



LIEBHERR

目錄

1 一般安全說明 2

2 安裝條件 3

2.1 安裝位置 3

2.2 電氣連接 3

3 電器尺寸 4

4 凹槽尺寸 4

5 單元前部 5

5.1 單元前部重量 5

5.2 單元門 5

5.3 單元前部尺寸 5

5.4 型材框架尺寸 5

5.5 調整間隙尺寸，以避免碰撞 5

6 運送電器 6

7 拆封電器 6

8 安裝後 6

9 包裝處置 6

10 將門鉸鏈更換為軸承支架鉸鏈 6

10.1 安全須知 6

10.2 工具 7

10.3 拆卸護蓋 7

10.4 拆卸門 7

10.5 拆卸鉸鏈 8

10.6 調換鉸鏈 8

10.7 重新定位上護蓋 9

10.8 重新定位下護蓋 9

10.9 重新定位門擋* 10

10.10 安裝鉸鏈 10

10.11 重新定位上支架 10

10.12 重新定位下支架 11

10.13 安裝門 11

10.14 裝上護蓋 12

11 將門鉸鏈更換為多關節鉸鏈（非裝飾相容） 12

11.1 安全須知 12

11.2 工具 12

11.3 拆卸護蓋 12

11.4 拆卸門 13

11.5 拆卸鉸鏈 14

11.6 重新定位護蓋 14

11.7 重新定位門擋 14

11.8 安裝鉸鏈 15

11.9 重新定位上支架 15

11.1 重新定位下支架 16

11.11 安裝門 16

11.12 裝上護蓋 16

12 將門鉸鏈更換為多關節鉸鏈（裝飾相容） 17

12.1 安全須知 17

12.2 工具 17

12.3 拆卸護蓋 17

12.4 拆卸門 18

12.5 拆卸鉸鏈 18

12.6 重新定位門擋 19

12.7 安裝鉸鏈 19

12.8 重新定位上支架 20

12.9 重新定位下支架 20

12.10 安裝門 21

12.11 安裝護蓋 21

13 將門鉸鏈對齊軸承支架鉸鏈 21

14 將門鉸鏈對齊多關節鉸鏈（非裝飾相容） 22

15 嵌入式安裝 22

15.1 工具 22

15.2 準備電器 22

15.3 使用螺絲，將電器固定至頂部 23

15.4 將電器固定在側面 23

15.5 對齊電器 23

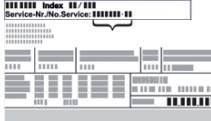
15.6 安裝底座 24

15.7 使用螺絲，將電器固定在壁龕中 24

16 安裝單元門 24

17 將電器連接至電源 26

製造商持續致力於進一步研發所有類型與機型的產品。請注意，我們保留變更形狀、設備和技術的權利。

符號	解釋
	詳細說明 請詳細閱讀這些說明中的資訊，以了解新家電的所有優點。
	網際網路上的額外資訊 掃描手冊封面的 QR 碼或在 home.liebherr.com/fridge-manuals 上輸入服務號碼，即可取得包含額外資訊的數位手冊。在序號標籤上可以找到服務號碼：  範例圖
	檢查冰箱 檢查所有部位是否因運輸而損壞。若有任何疑慮與投訴，請聯繫您的代理商或客戶服務部。
	差異 此類說明適用於一系列的型號，因此可能會存有差異。僅適用於特定型號的部分以星號 (*) 標示。
	說明和結果 說明的標示記號為 ▶。 結果的標示記號為 ▷。
	影片 請在 Liebherr-Hausgeräte 的 YouTube 頻道上觀看冰箱的相關影片。

開放原始碼授權：

本酒櫃包含使用開放原始碼授權的軟體元件。在此處可以找到與使用開放原始碼授權有關的資訊：
home.liebherr.com/open-source-licences

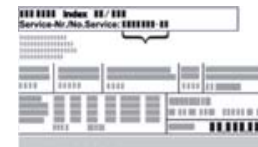
1 一般安全說明

- 請妥善保存本組裝手冊，以便能隨時參考。

- 若將本冰箱移轉給他人使用時，請同時將本組裝手冊交給下一位使用者。

- 在安裝和使用之前，請先仔細閱讀本組裝手冊，以確保安全與正確地使用冰箱。請務必遵守隨附的說明手冊、安全手冊和警告訊息。此類手冊與訊息很重要，可以確保安全地操作和安裝冰箱，不會發生任何問題。

- 請閱讀及遵守本安裝說明書隨附之操作說明書中「一般安全說明」一節的一般安全說明。若找不到操作說明時，可以在 home.liebherr.com/fridge-manuals 輸入服務號碼，從網際網路上下載操作說明。在序號標籤上可以找到服務號碼：



- 在安裝冰箱時，務必遵守其他章節的警告訊息和詳細資訊：

	危險	表示會立即出現危險情況，若未避免，將會導致嚴重傷亡。
	警告	表示會出現危險情況，若未避免，可能會導致嚴重傷亡。
	注意	表示會出現危險情況，若未避免，可能會導致輕度或中度受傷。
	警示	表示會出現危險情況，若未避免，可能會導致財產損失。
	附註	表示實用說明與祕訣。

2 安裝條件



警告

潮濕可能會引起火災！
若帶電零件或電源線潮濕，可能會引起短路。
▶ 本電器是設計為適用於封閉區域。請勿在戶外或會接觸到澀水或潮濕的區域操作本電器。

2.1 安裝位置



警告

冷媒和油液洩漏！
可能會起火。本機內含之冷媒為環保物質，同時為可燃物質。本機器內含之油液為可燃物質。若洩漏之冷媒和油液的濃度夠高，並接觸到外部熱源時可能會起火。
▶ 請勿損壞冷媒迴路和壓縮機的管線。

- 請勿將本產品安裝在陽光直射的位置，或烤箱、暖氣或類似裝置的旁邊。
- 最佳安裝位置是乾燥及通風良好的空間。
- 如果將電器安裝在極度潮濕的環境中，則電器外部可能會形成凝結。
- 請務必確保安裝位置空氣流通和通風良好。
- 電器中的冷媒越多，安裝空間必須越大。如果空間太小，當冷媒洩漏時，可能會形成可燃性氣體與空氣的混合物。每 8 g 冷媒的安裝空間必須至少為 1m³。在電器內部之銘牌上可以找到冷媒的相關資訊。
- 安裝位置的地面必須平穩。
- 安裝位置必須可以承受電器本身以及滿載時的重量。
- 禁止在危險區域使用。
- 如果將電器安裝在中島內，則具有整合式排氣系統的電器可能會損壞本電器。請確保具有獨立的空氣管道或在電器之間安裝隔板。

2.2 電氣連接



警告

因放置不當而起火的危險！
▶ 在放置電器時，確保電源線未夾在電器的下方。
▶ 請勿讓電器接觸到插頭或電源線。
▶ 請勿將任何電器連接至電器背面區域的插座。
▶ 請勿在電器後方放置和操作多孔插座 / 配電器以及其他電子裝置（例如鹵素燈變壓器）。

3 電器尺寸

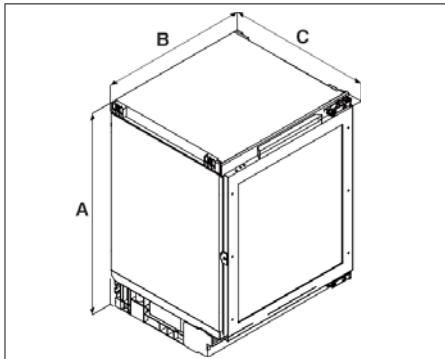


圖 1 範例圖

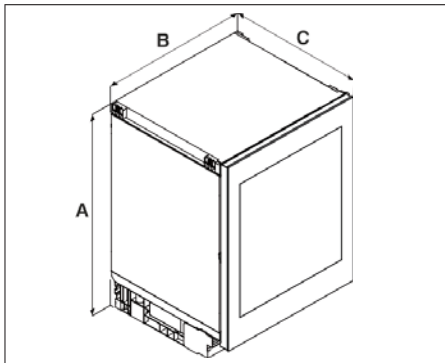


圖 1 範例圖

(A)酒櫃高度 (含腳座) (C)冷凍櫃深度
(B)酒櫃寬度

	UW..36..A)	UW..37..A)
A	819 mm	859 mm
B	597 mm	
C	UW..pr : A) 564 mm UW..gb ..3.: A) 576 mm* UW..gb ..8.: A) 580 mm*	

A) 電器型號

4 凹槽尺寸

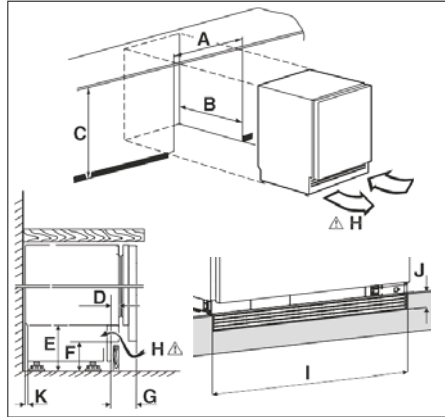


圖 2 範例圖：UW..gb

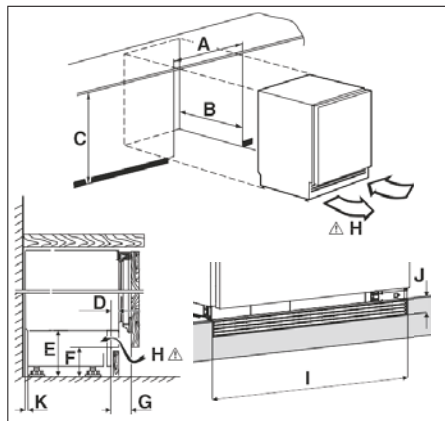


圖 3 範例圖：UW..pr

(A)廚櫃寬度 (C) 櫥櫃高度
(B)廚櫃深度 (H) 通風截面積

A	600 mm
B	最小 565 mm
C	UW..36..: A) 820 mm至880 mm UW..37..: A) 860 mm至920 mm
D	11 mm至66 mm
E	100 mm至160 mm
F	60 mm至120 mm
G	UW..pr : A) 45 mm至100 mm UW..gb ..3.: A) 57 mm至112 mm UW..gb ..8.: A) 61 mm至116 mm

H	150 cm ²
I	600 mm
J	40 mm
K	35 mm

5 櫥櫃門板

5.1 櫥櫃前部重量

警示

櫥櫃門過重可能會造成損壞風險!

如果櫥櫃門過重時,可能會導致鉸鏈損壞,進而可能會影響功能。

► 在安裝櫥櫃門之前,請確保櫥櫃門未超過允許的重量。

壁龕高度	單元門的最大重量
..36..A)	10kg
..37..A)	10kg

A) 電器型號

5.2 櫥櫃門

- 廚房櫃體需要門板。
- 門的厚度必須介於 16 mm 至 19 mm 之間。
- 門與上方櫥櫃門(若有)之間必須具有至少寬 3 mm 的間隙。
- 櫃體門的寬度取決於廚房風格以及櫥櫃門板之間的間隙尺寸。一般而言,在櫥櫃門之間應保留 3 mm 的垂直間隙。
- 如果有其他櫥櫃時,櫥櫃門的上緣與相鄰櫥櫃的門應高度一致。
- 櫃體門必須平整,並在無張力的情況下安裝。

警示

如果櫥櫃門過重,可能造成損壞風險!

如果櫥櫃門過重,則無法排除鉸鏈損壞的可能性,這可能影響功能。

► 安裝櫥櫃門之前,請確保櫥櫃門未超過允許重量。

5.3 門板尺寸

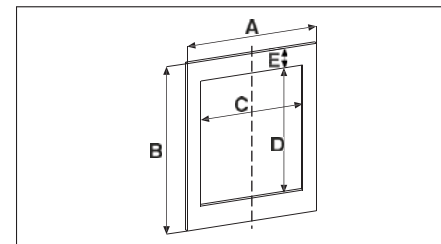


圖 4

櫥櫃高度	..36..	..37..
A	595 mm	
B	717 mm	776 mm
C	458 mm	
D	524 mm	568.5 mm
E	96.5 mm	

無玻璃門的電器不適用 C、D、E 值。

A) 電器型號

5.4 有門框尺寸

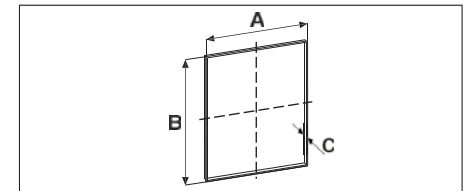


圖 5

櫥櫃高度	..36..	..37..
A	458 mm	
B	524 mm	568.5 mm
C	含面板厚度 19 mm : 21 mm	

A) 電器型號

A = 安裝開口的內部尺寸

B = 安裝開口的內部尺寸

C = 門板厚度

5.5 調整間隙尺寸, 以避免碰撞

在安裝門板之後必須進行檢查, 以確保門板不會發生碰撞。

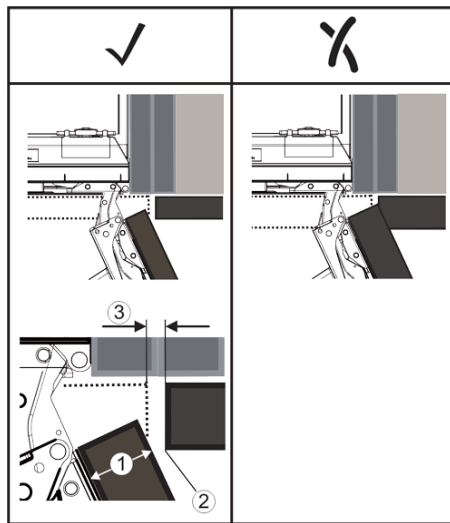


圖 6
 (1)前部厚度 (FT) (3) 間隙尺寸 (G)
 (2)邊緣半徑 (R)

FD(1) (mm)	R (2) = 0 mm		R = 1,2 mm		R = 2 mm		R = 3 mm	
	Gmin	Gmax	Gmin	Gmax	Gmin	Gmax	Gmin	Gmax
16	0,3	0,9	0,1	0,4	0,1	0,2	0,1	0,2
19	0,7	2,4	0,3	1,9	0,23	3,25	0,1	0,8
20	2	4,3	1,5	3,6	1	3,1	0,6	2,7
22	3,5	6,3	3	5,6	2,6	5,3	2,1	4,6
24	5,5	8,3	5	7,8	4,5	7,4	4	6,9
26	7,6	10,7	7	10,3	6,6	9,9	6,2	9,4

圖7 間隙尺寸極限範圍表

Lmin = 間隙尺寸的下限範圍 (mm)
 Lmax = 間隙尺寸的上限範圍 (mm)

附註
 在修正時，務必確保門板與整體外觀協調。

檢查碰撞屬性，並視情況進行修正：
 ▶ 確定門板厚度和邊緣半徑。
 ▶ 讀取圖 7 ()表格中之間隙尺寸的極限範圍。
 ▶ 將間隙尺寸與表格中的值進行比較。
 ▶ 依據評估的間隙尺寸，執行下述任一項操作。

間隙尺寸	說明
$G > Lmax$	如果間隙尺寸大於兩個極限值，則無須進行任何修正。
$G < Lmin$	如果間隙尺寸小於極限值，則必須增加間隙尺寸。另一種選擇是增加邊緣半徑。
$Lmin \leq G \leq Lmax$	如果間隙尺寸介於兩個極限值之間，則必須精準操作。在此情況下，很容易發生碰撞。

6 運送電器

運送酒櫃的注意事項：

- ▶ 請使用直立方式運送本酒櫃。
- ▶ 請由兩個人搬運本酒櫃。

初次使用：

- ▶ 在完整包裝的狀態下運送酒櫃。
- 在初始試運轉之後運送酒櫃時(例如移動或清潔)：
- ▶ 清空酒櫃。
- ▶ 將門固定，以避免意外開啟。

7 將電器拆封

警告

- 具有損壞地板的風險！
- ▶ 在移除電器的包裝之前，請先將地板蓋住，以提供保護。

- 在將冰箱連接電源之前發現任何損壞時，立即通知貨運公司。
- ▶ 查看冰箱和包裝上是否出現運送過程造成的損壞。若懷疑有任何程度的受損時，請立即聯繫供應商。
- ▶ 請取下冰箱背面或側壁上所有可能會妨礙正常安裝或通風的材料。
- ▶ 撕除冰箱的所有保護膜。在進行此操作時，請勿使用鋒利或尖銳的物品。

8 在安裝後

- ▶ 撕下保護膜。*
- ▶ 清潔電器。
- ▶ 視需要：消毒電器。
- ▶ 保留發票，以便在有需要時，取得電器和經銷商的資訊。

9 包裝材料的棄置處理

警告

- 包裝材料與塑膠薄膜可能有窒息的危險！
- ▶ 請勿讓孩童玩包裝材料。

包裝是使用可回收材料製成：

- 瓦楞紙 / 紙板
- 發脹聚苯乙烯零件
- 聚乙烯塑料袋與片板
- 聚丙烯束帶
- 釘有聚乙烯板的木框*
- ▶ 將包裝材料送至官方回收站。

10 將門鉸鏈換成軸承支架鉸鏈

10.1 安全須知

警告

- 若未將門正確改向，則具有受傷的風險！
- ▶ 請由專業人員更換門鉸鏈。

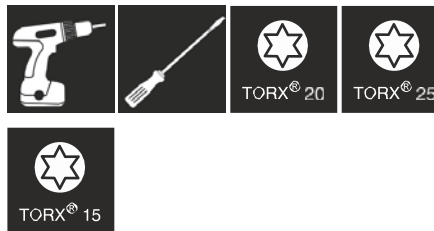
警告

- 具有因門的重量導致傷害和損壞物料的風險！
- ▶ 更換門鉸鏈的人員必須可以承受 15 kg 的重量。
- ▶ 請由兩個人一起更換門鉸鏈。

警示

- 帶電部分！
- 電氣元件損壞。
- ▶ 在將門改向之前，請先拔除電源插頭。

10.2 工具



10.3 拆卸護蓋

- ▶ 開門。

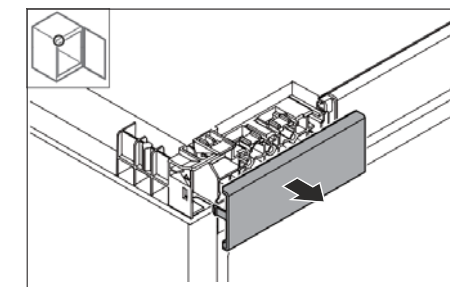


圖 8

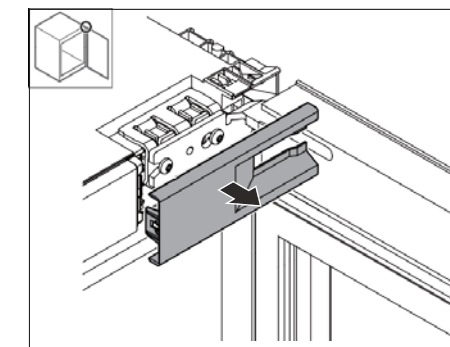


圖 9

- ▶ 拆卸護蓋。

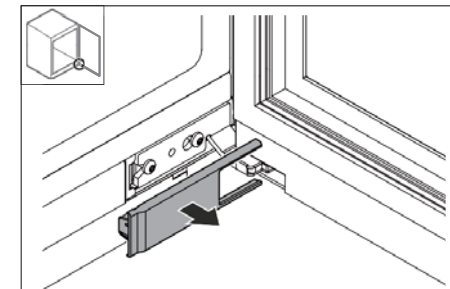


圖 10

- ▶ 拆卸護蓋。

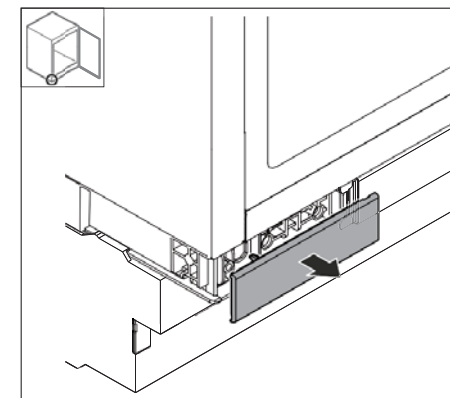


圖 11

- ▶ 拆卸護蓋。

10.4 拆卸門

警告

- 如果門向外傾斜，有受傷的風險！
- ▶ 支撐門。

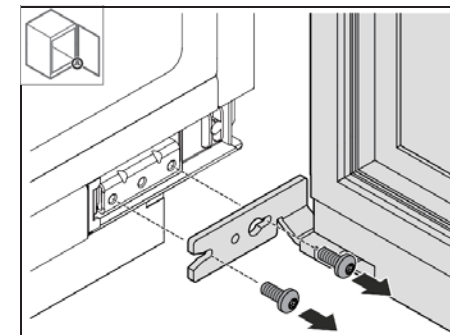


圖 12

- ▶ 鬆開底部的螺絲。

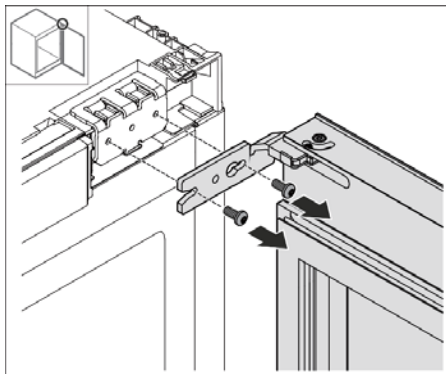


圖 13
▶ 鬆開頂部的螺絲。
▶ 拆卸門。
▶ 將門放在柔軟的表面上。

▶ 拆卸護蓋。

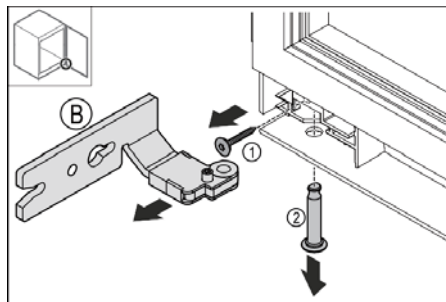


圖 16
▶ 拆卸螺絲 (圖 16 (1))。
▶ 拆卸螺柱 (圖 16 (2))。
▶ 拆卸鉸鏈 (圖 16 (B))。

10.6 調換鉸鏈

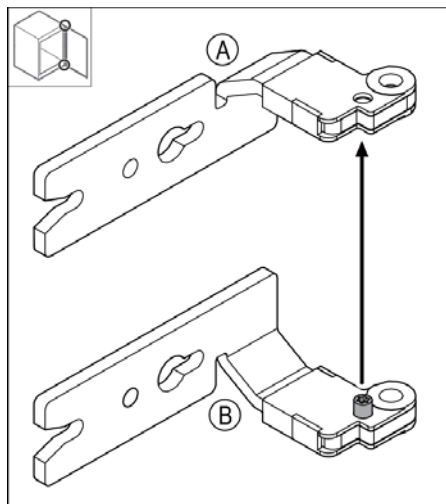


圖 17
▶ 重新定位螺絲。

10.5 拆卸鉸鏈

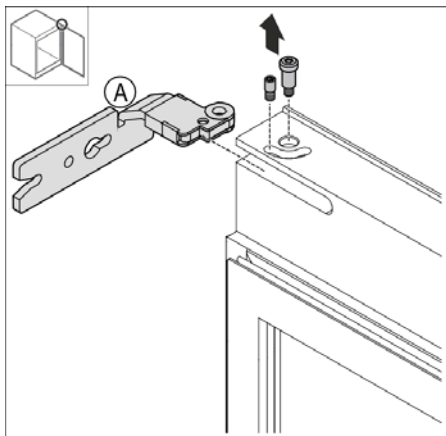


圖 14
▶ 旋下螺柱。

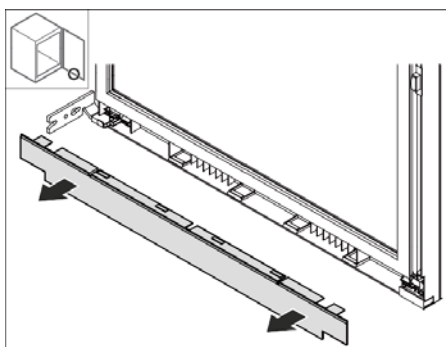


圖 15

10.7 重新定位上護蓋

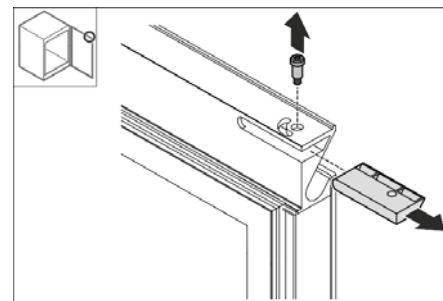


圖 18
▶ 拆卸螺柱。
▶ 拆卸護蓋。
▶ 建議：保留護蓋，供日後使用。

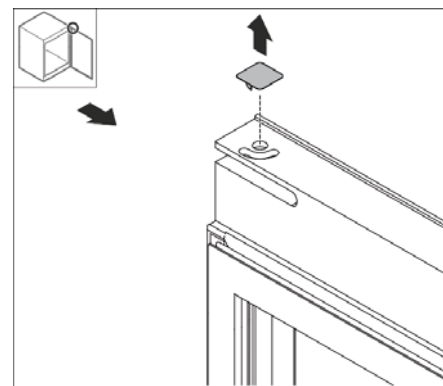


圖 19
▶ 取下外蓋。

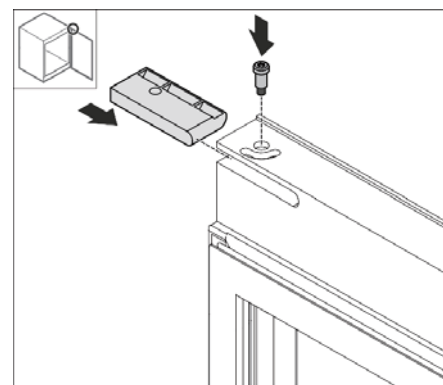


圖 20
▶ 插入配件包中的護蓋。
▶ 鎖緊螺柱。

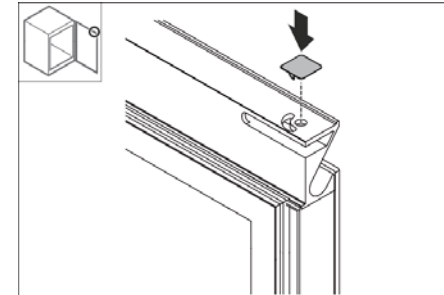


圖 21
▶ 插入護蓋。

10.8 重新定位下護蓋

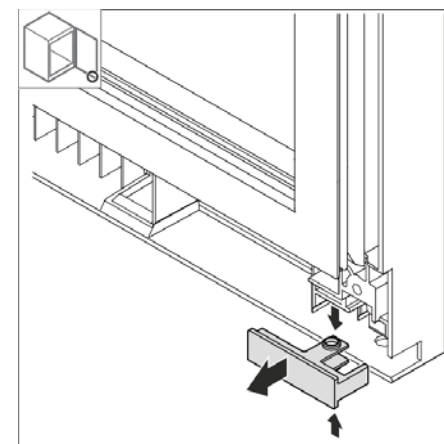


圖 22
▶ 輕輕地將護蓋的頂部和底部壓在一起，然後向前拉出。

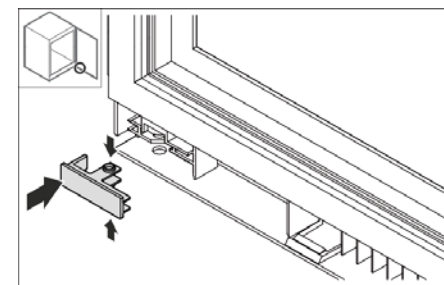


圖 23
▶ 將護蓋旋轉 180°，然後插入另一側。

10.9 重新定位門擋*

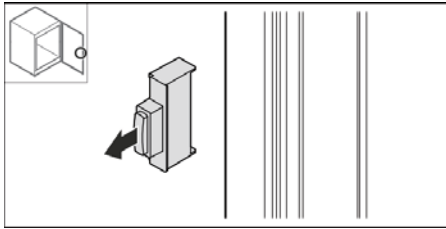


圖 24
▶ 拉出門擋。

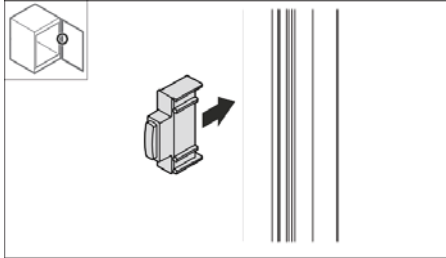


圖 25
▶ 將門擋旋轉 180°，然後插入另一側。

10.10 安裝鉸鏈

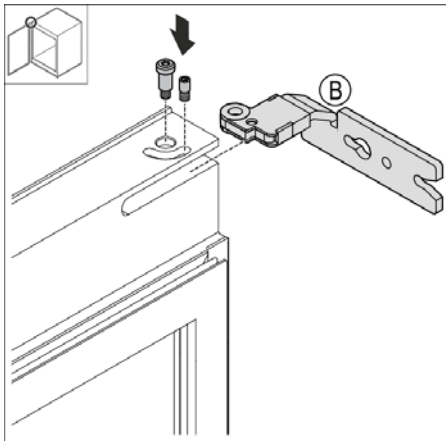


圖 26
▶ 安裝上鉸鏈。

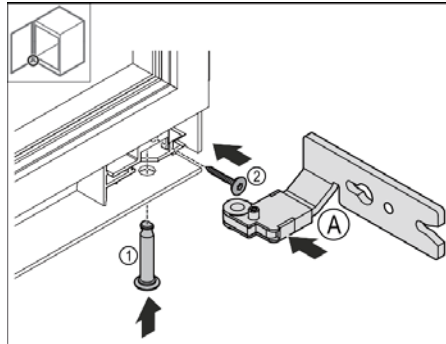


圖 27
▶ 插入下鉸鏈 (圖 27 (A))。
▶ 插入與固定螺柱 (圖 27 (1))。
▶ 鎖緊螺絲 (圖 27 (2))。

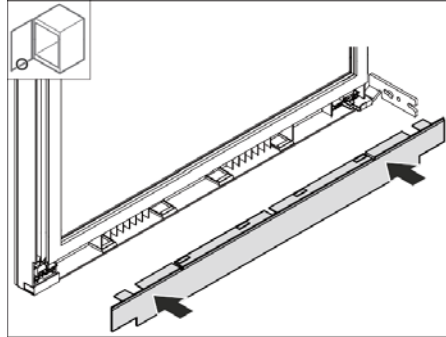


圖 28
▶ 安裝護蓋。

10.11 重新定位上支架

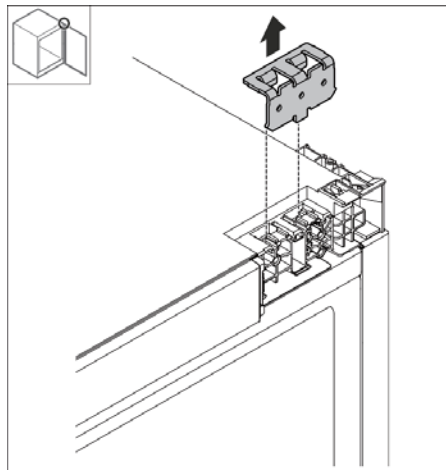


圖 29

▶ 拆卸支架。

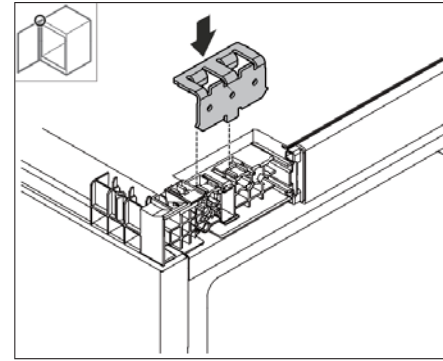


圖 30
▶ 拆入支架。

10.12 重新定位下支架

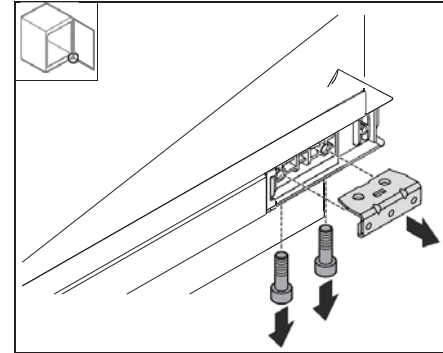


圖 31
▶ 拆卸支架。

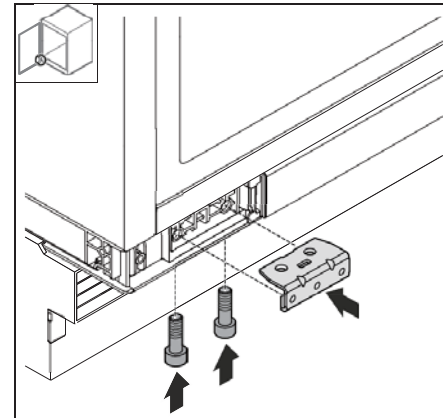


圖 32
▶ 安裝支架。

10.13 安裝門

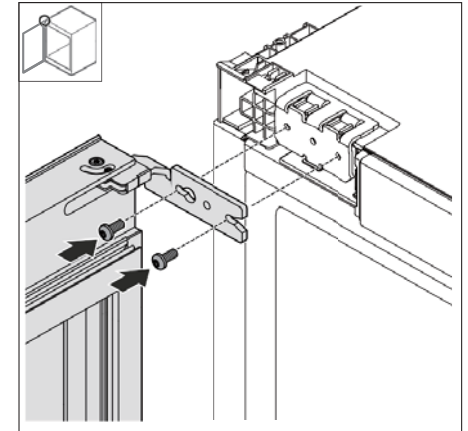


圖 33
▶ 使用螺絲，將門固定在頂部。

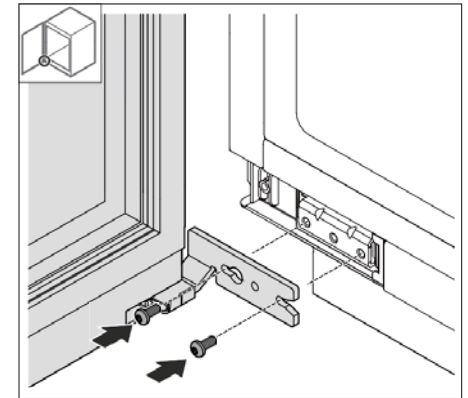


圖 34
▶ 使用螺絲，將門固定在底部。

10.14 安裝護蓋

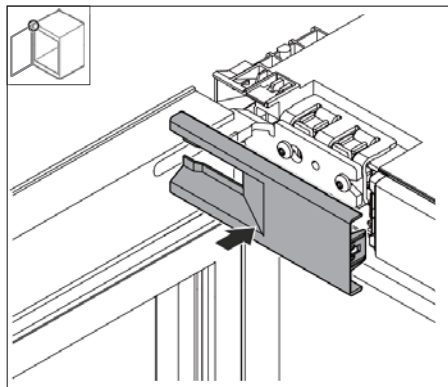


圖 35
▶ 裝上護蓋。

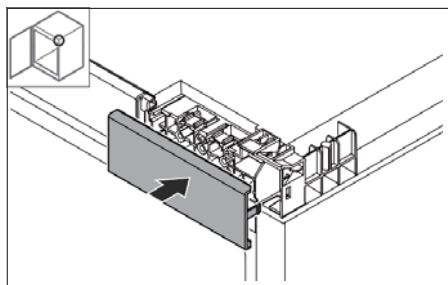


圖 36
▶ 裝上護蓋。

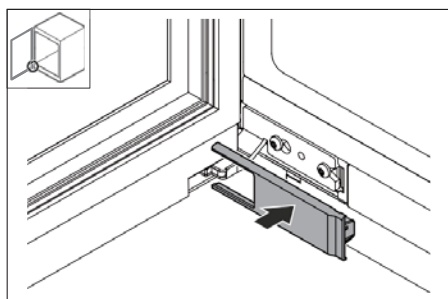


圖 37
▶ 裝上護蓋。

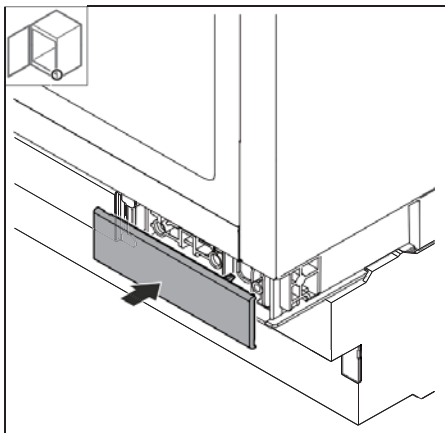


圖 38
▶ 裝上護蓋。

11 將門鉸鏈更換為多節鉸鏈

11.1 安全須知



警告

若未將門正確改向，則具有受傷的風險！
▶ 請由專業人員更換門鉸鏈。



警告

具有因門的重量導致傷害和損壞物料的風險！
▶ 更換門鉸鏈的人員必須可以承受 15 kg 的重量。
▶ 由兩人更換門鉸鏈。

警示

帶電部分！
電氣元件損壞。
▶ 在將門改向之前，請先拔除電源插頭。

11.2 工具



11.3 拆卸護蓋

▶ 開啟冰箱門。

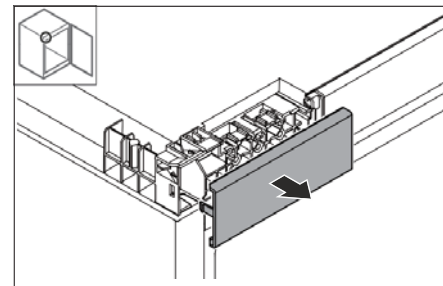


圖 39
▶ 拆卸護蓋。

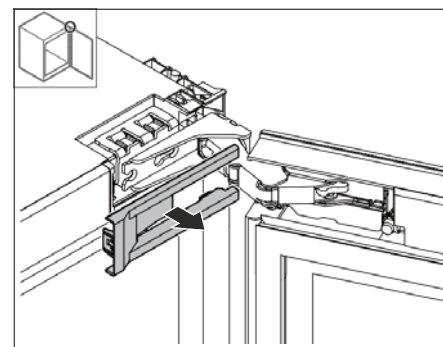


圖 40
▶ 拆卸護蓋。

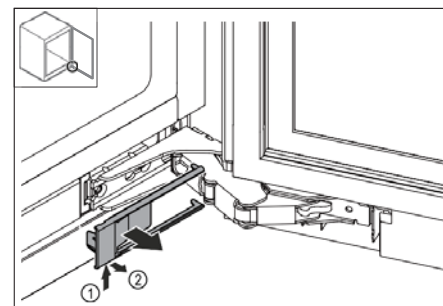


圖 41
▶ 拆卸護蓋。

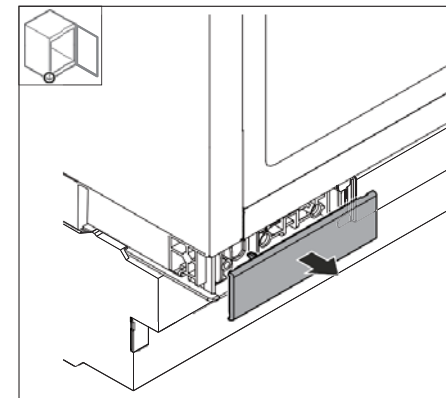


圖 42
▶ 拆卸護蓋。

11.4 拆卸門

警示

如果門向外傾斜，有受傷的風險！

▶ 支撐門。

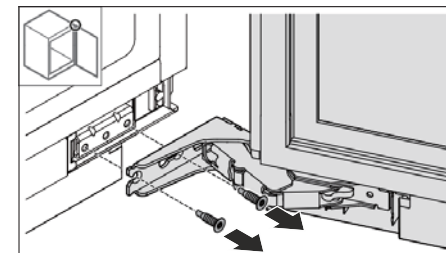


圖 43
▶ 鬆開底部的螺絲。

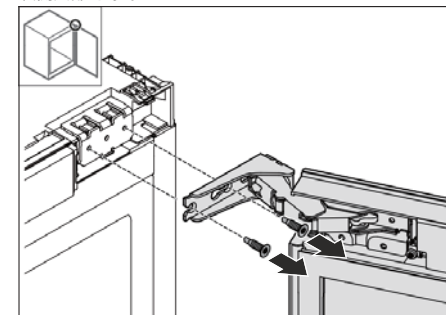


圖 44
▶ 鬆開頂部的螺絲。
▶ 拆卸門。
▶ 將門放在柔軟的表面上。

11.2 拆卸鉸鏈

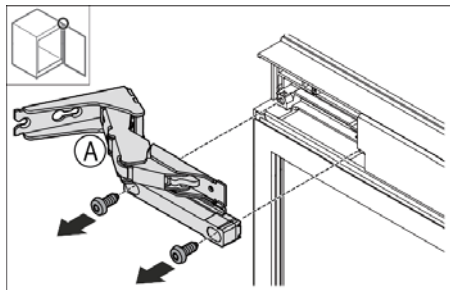


圖 45

▶ 旋下螺絲。

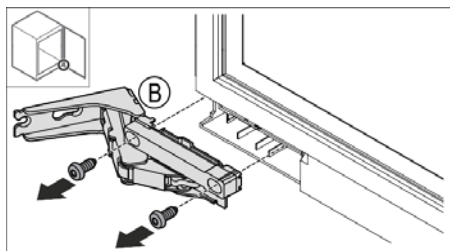


圖 46

▶ 旋下螺絲。

11.6 重新定位護蓋

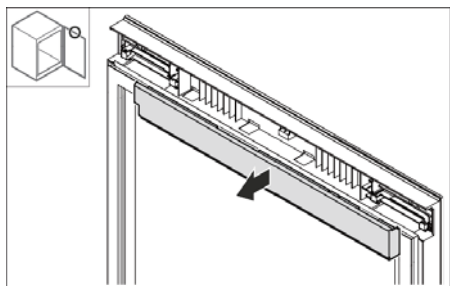


圖 47

▶ 鬆開上護蓋。

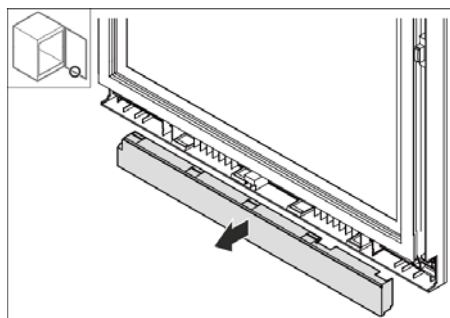


圖 48

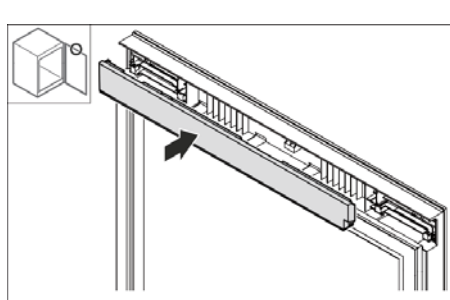


圖 49

▶ 插入上護蓋，從下方旋轉 180°。

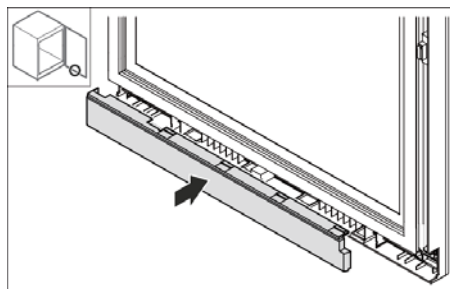


圖 50

▶ 插入下護蓋，從下方旋轉 180°。

11.7 重新定位門擋

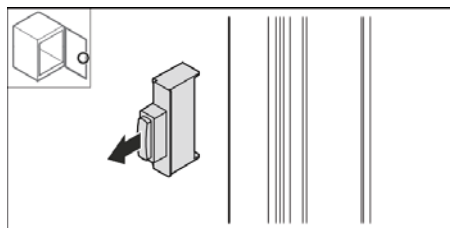


圖 51

▶ 拉出門擋。

11.9 重新定位上支架

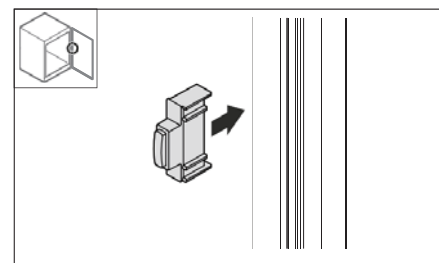


圖 52

▶ 將門擋轉 180° 並插入另一側。

11.8 安裝鉸鏈

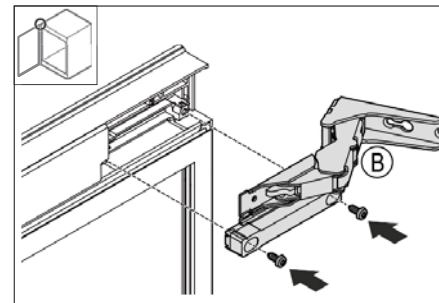


圖 53

▶ 安裝上鉸鏈。

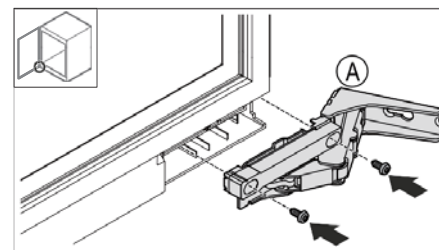


圖 54

▶ 安裝下鉸鏈。

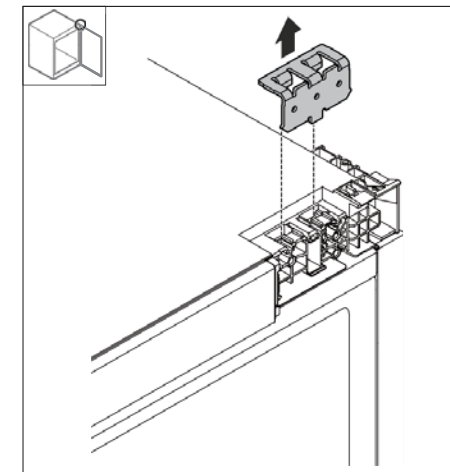


圖 55

▶ 拆卸支架。

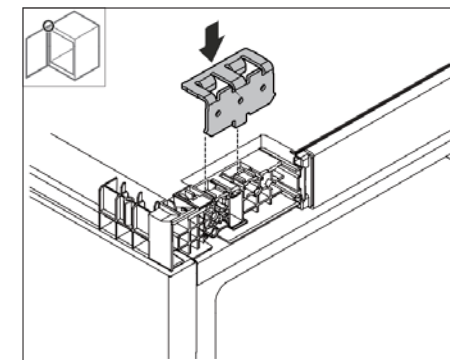


圖 56

▶ 插入支架

11.10 重新定位下支架

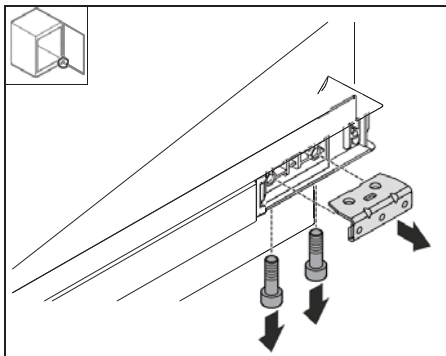


圖 57
▶ 拆卸支架。

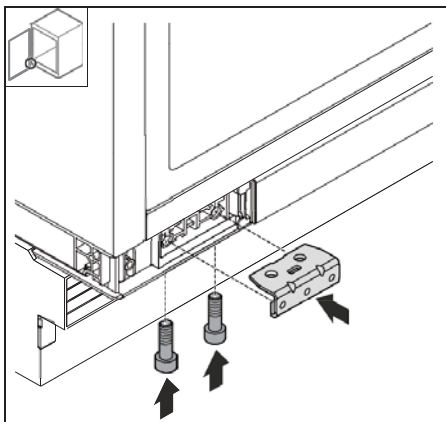


圖 58
▶ 安裝支架。

11.11 安裝門

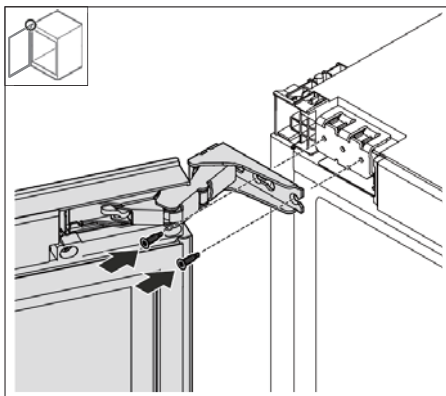


圖 59

▶ 用螺絲將門固定在頂部。

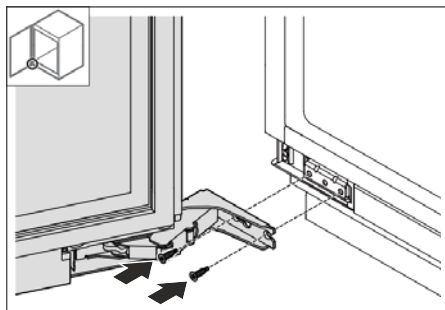


圖 60

▶ 用螺絲將門固定在底部。

11.12 安裝護蓋

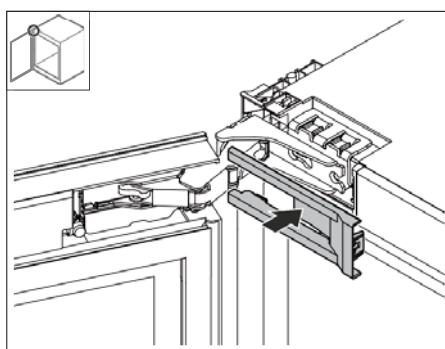


圖 61

▶ 裝上護蓋。

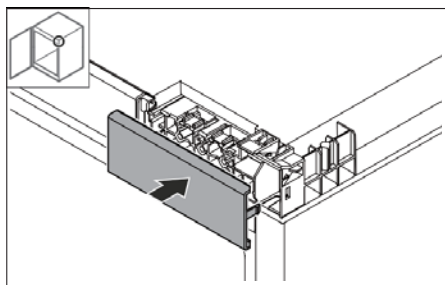
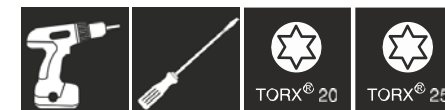


圖 62

▶ 裝上護蓋。

12.2 工具



12.3 拆卸護蓋

▶ 開門

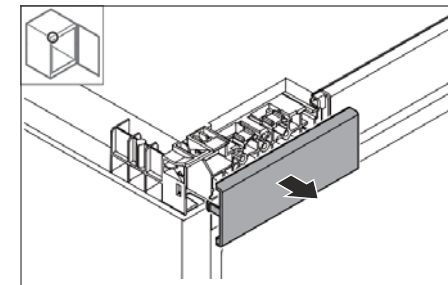


圖 63

▶ 裝上護蓋。

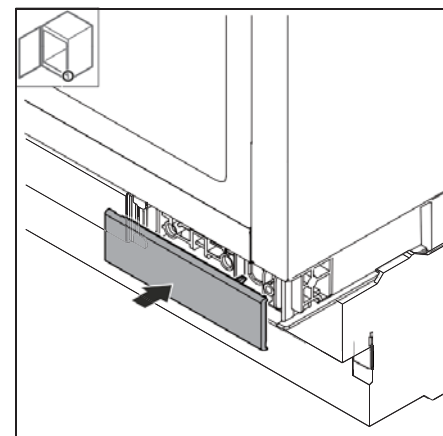


圖 64

▶ 裝上護蓋。

12 將門鉸鏈更換為多關節鉸鏈 (裝飾相容)

12.1 安全須知



警告

若未正確將門改向, 有受傷的風險!
▶ 由專業人員更換門鉸鏈。



警告

因門的重量而導致傷害和物料損壞的風險!
▶ 更換門鉸鏈的人必須能承受 15 kg 的重量。
▶ 由兩人更換門鉸鏈。

警示

帶電部分!
電氣元件損壞。
▶ 將門改向之前, 請拔下電源插頭。

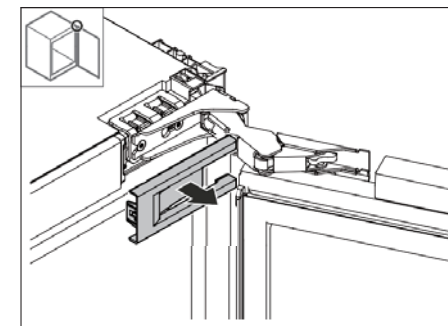


圖 65

▶ 拆卸護蓋。

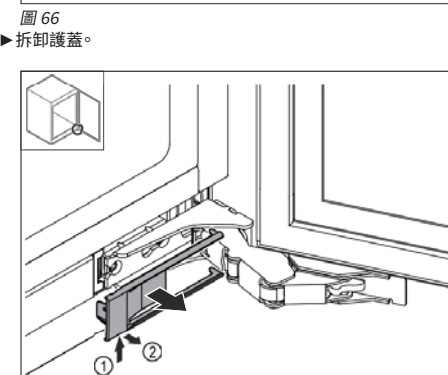


圖 66

▶ 拆卸護蓋。

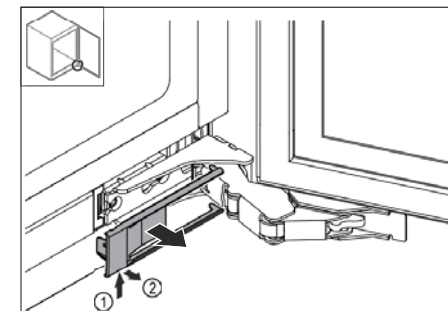
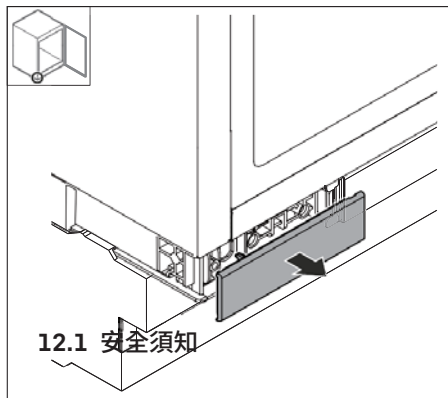


圖 67

▶ 拆卸護蓋。



12.1 安全須知

圖 68
▶ 拆卸護蓋。

12.4 拆卸門

警告
如果門向外傾斜，則具有受傷的風險！
▶ 支撐門。

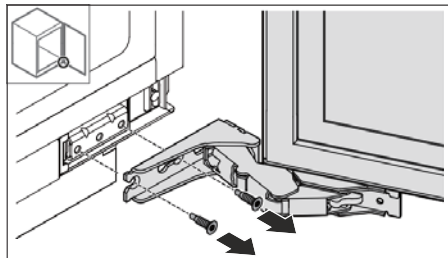


圖 69
▶ 鬆開底部的螺絲。

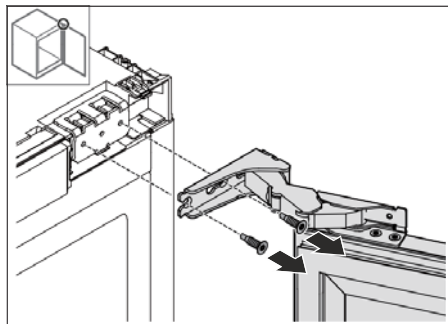


圖 70
▶ 鬆開頂部的螺絲。
▶ 拆卸門。
▶ 將門放在柔軟的表面上。

12.5 拆卸鉸鏈

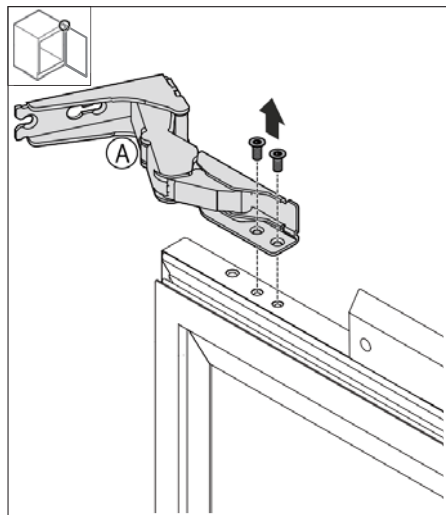


圖 71
▶ 旋下螺絲。

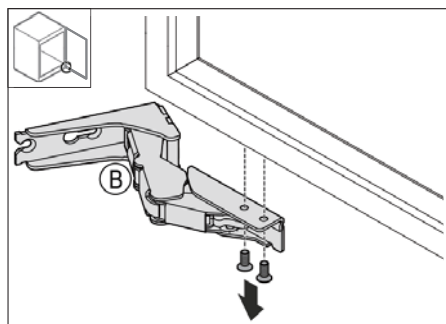


圖 72
▶ 旋下螺絲。

12.6 重新定位門擋

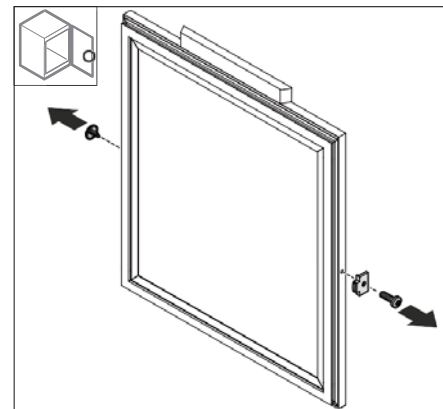


圖 73
▶ 拆卸護蓋 (圖 73 (1))。
▶ 拆卸門擋 (圖 73 (2))。

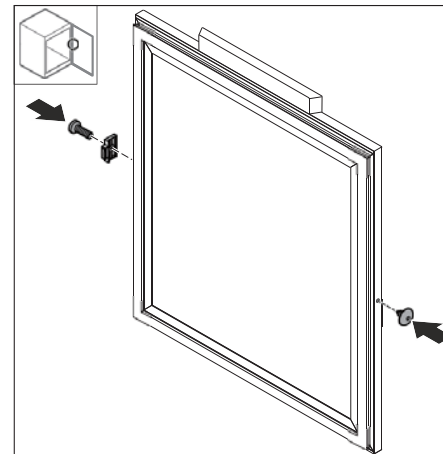


圖 74
▶ 將門擋 (圖 74 (1)) 旋轉 180°，然後裝在另一側。
▶ 將護蓋 (圖 74 (2)) 插入另一側。

12.7 安裝鉸鏈

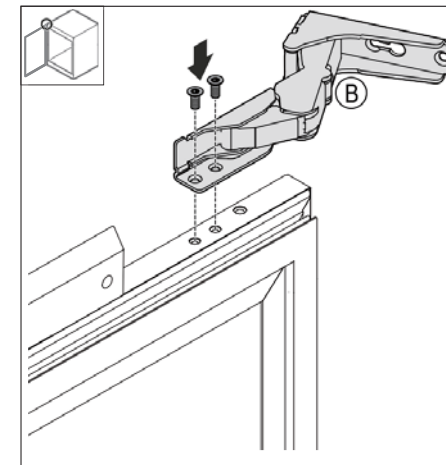


圖 75
▶ 安裝上鉸鏈。

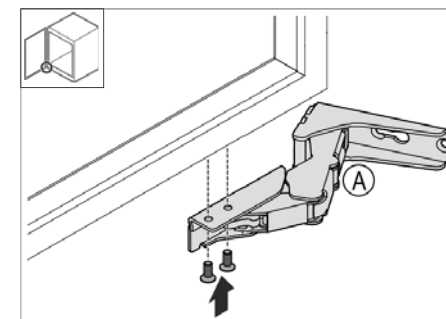


圖 76
▶ 安裝下鉸鏈。

12.8 重新定位上支架

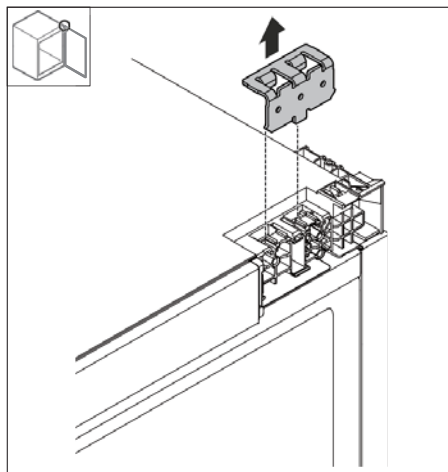


圖 77
▶ 拆卸支架。

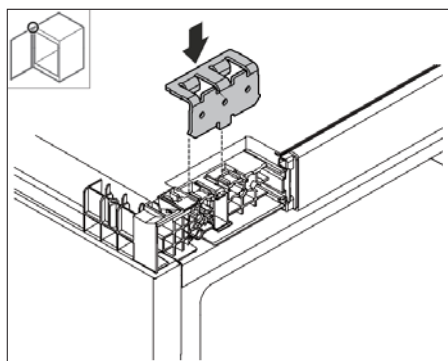


圖 78
▶ 插入支架。

12.9 重新定位下支架

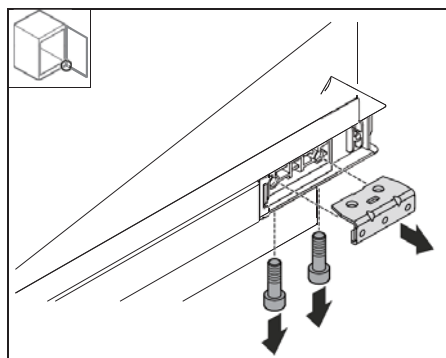


圖 79
▶ 拆卸支架。

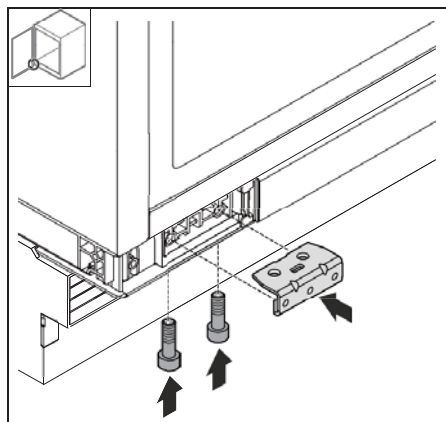


圖 80
▶ 安裝支架。

12.10 安裝門

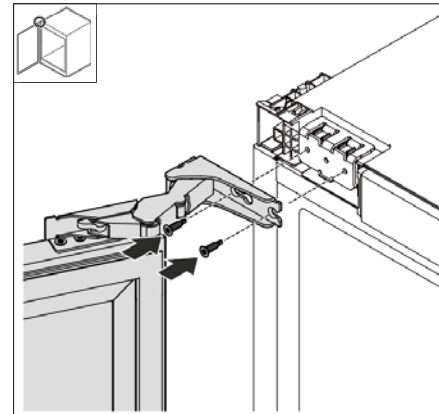


圖 81
▶ 使用螺絲，將門固定在頂部。

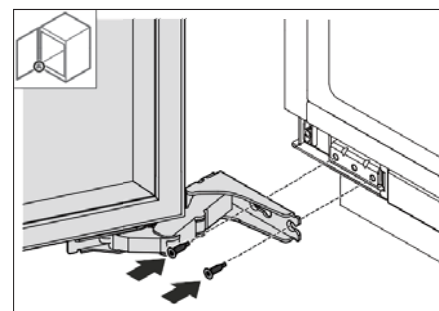


圖 82
▶ 使用螺絲，將門固定在底部。

12.11 裝上護蓋

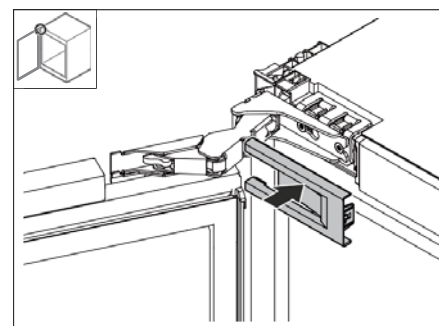


圖 83
▶ 裝上護蓋。

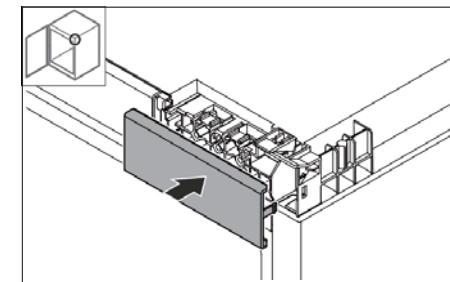


圖 84
▶ 裝上護蓋。

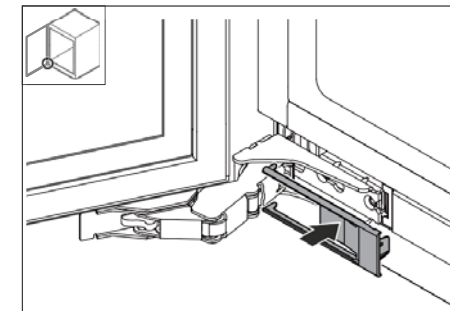


圖 85
▶ 裝上護蓋。

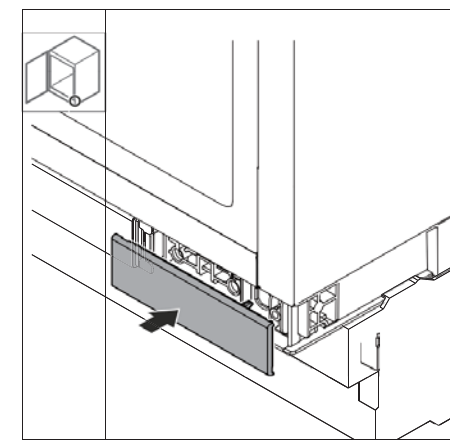


圖 86
▶ 裝上護蓋。

13 將門鉸鏈與軸承支架鉸鏈對齊

如果門不直，可以利用鉸鏈的角度調整。

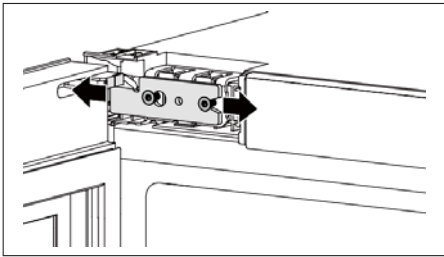


圖 87 範例圖

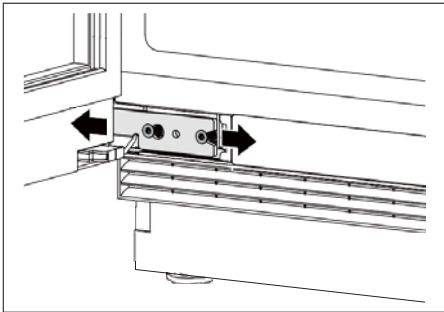


圖 88 範例圖

- ▶ 稍微鬆開螺絲。
- ▶ 使用鉸鏈支架，將門向左或向右移動。
- ▶ 將螺絲完全鎖緊。
- ▷ 門已對齊。

14 將門鉸鏈對齊多關節鉸鏈 (非裝飾相容)

如果門不直，可透過鉸鏈角度來調整。

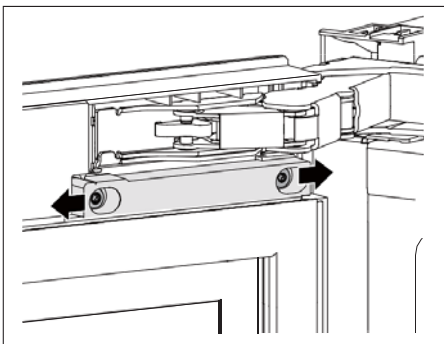
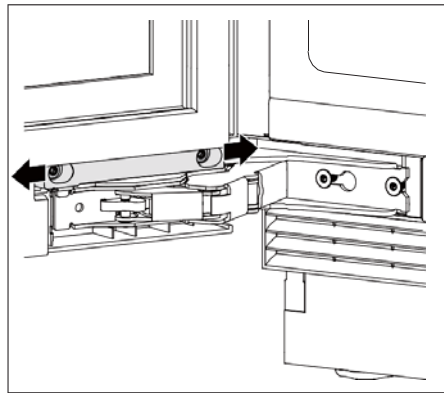


圖 89 範例圖



- ▶ 稍微鬆開螺絲。
- ▶ 透過鉸鏈支架將門向左或向右移動。
- ▶ 將螺絲完全鎖緊。
- ▷ 門已對齊。

15 嵌入式安裝

15.1 工具

確保已備妥下列工具：

- Torx® 20
- 一字螺絲起子
- 捲尺
- 鉛筆
- 繩子
- 水平儀

在將電氣裝入櫃體之前，請注意固定方法：

側向固定	頂部安裝
硬質檯面(例如花崗岩)下方的下部結構	無花崗岩板
當可調式支腳完全延伸時，電器會低於檯面。	當可調式支腳完全延伸時，電器會稍微支撐在檯面的下方。
電器側面板可以使用螺絲固定。	

15.2 準備電器

在將電器裝入櫃體之前，請確保滿足下列要求：

- 已安裝門鉸鏈。僅能從櫃體外更換門鉸鏈，因為需要具有足夠的空間。
- ▶ 將電源線的 IEC 插座完全插入電器背面的插頭。
- ▶ 確保 IEC 插座已經緊密連接。
- ▶ 使用電線將電源插頭連接至容易觸及的插座。

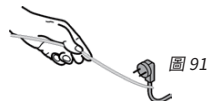


圖 91

警告

如果移動電器，則具有損壞的風險！
如果移動電器，則可能會損壞地板或導致電器的可調式支腳斷裂。

在移動前：

- ▶ 將水平調整腳完全旋入。
 - ▶ 在每一個可調式支腳下方放置大約 100 mm x 600 mm 的紙板(例如包裝)。
- 在移動時：
- ▶ 小心地移動電器。
 - ▶ 如果地面不平整：小心地抬起電器。在移動後：
 - ▶ 移除紙板。

15.3 使用螺絲，將電器固定至頂部

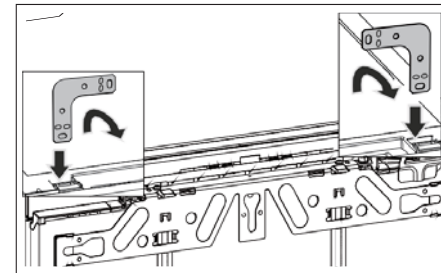


圖 92 範例圖

- ▶ 將支架插入單元頂部的開口，並向前彎曲。

警告

因短路而起火的風險！

- ▶ 將電器推入櫃體時：請勿使電源線扭結、卡住或損壞。
- ▶ 不得使用有瑕疵的電源線運作電器。
- ▶ 將設備滑入凹槽並對齊(請參閱 15.5 對齊電器)。

15.4 將電器固定在側面

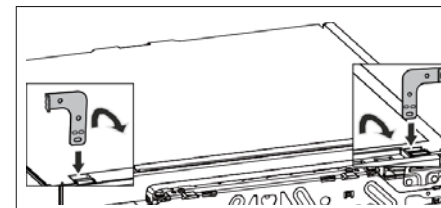


圖 93 範例圖

- ▶ 在安裝之前，將每一個支架的一端彎曲。將直的一側插入電器護蓋的開口，並向前彎曲。

警告

短路可能會引起火災風險！

- ▶ 將電器推入櫃體時：請勿使電源線扭結、卡住或損壞。
- ▶ 不得使用有瑕疵的電源線使電器運作。

- ▶ 將設備滑入凹槽並對齊(請參閱 15.5 對齊電器)。

15.5 對齊電器

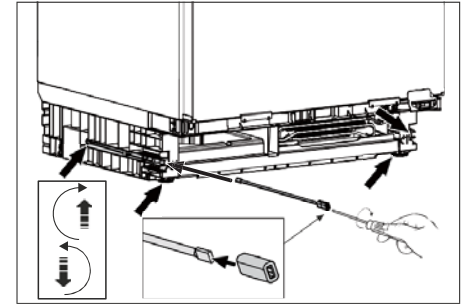


圖 94 範例圖

- ▶ 將水平調整腳旋出至檯面下方。
- ▶ 使用水平儀，將電器調整至直立位置。

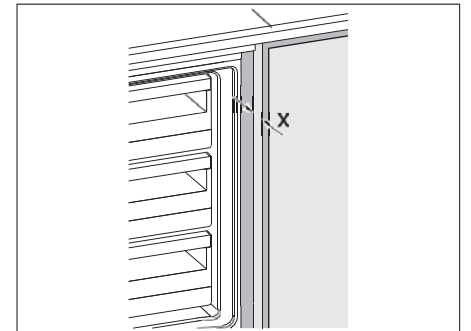


圖 95 範例圖

- ▶ 機器側面板前緣至兩側電器本體的距離為 X = 41.5 mm。
- ▷ 如果無機器側面板，則以檯面為準。
- 如果是設有門擋零件(圓頭、密封唇等)的單元：
- ▶ 將 41.5 mm 的插入深度減去安裝尺寸(門擋零件的深度)。
- ▶ 將水平調整腳交替旋出至最大行程。最大調整行程為 60 mm。
- ▷ 電器已直立
- ▷ 電器是稍微支撐在地板與檯面之間的凹槽中。

15.6 安裝底座

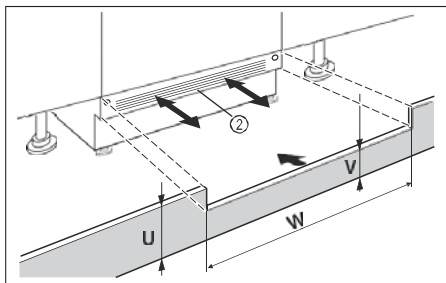


圖96 範例圖

- ▶ 安裝電器底座護蓋(圖 96 (2)), 但是不要固定。
- ▶ 將機器門和機器底座面板定位, 以進行測試
- ▶ 如果底座面板為可見(圖96(2)), 則向前拉, 使通風格柵的前緣與機器底座面板齊平。
- 或者-
- ▶ 如果底座面板為隱藏(圖 96 (2)), 則向後推到底。
- ▶ 確保通風槽完全暢通: 若有必要時, 請將機器底座面板之高度(圖 96 (U)) 裁切成適合的尺寸!
- ▶ 沿著櫃體寬度(圖 96(W)) 調整電器底座面板(圖 96(2)) 下方的腹板高度(圖 96 (V))。

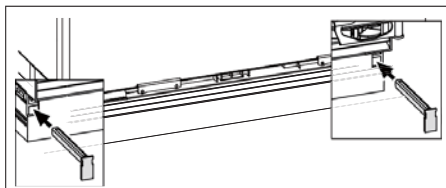


圖97 範例圖

- ▶ 固定電器底座面板: 握住電器底座面板, 插入門鎖。
- ▶ 固定機器底座面板。

15.7 使用螺絲, 將電器固定在櫃體中

頂部安裝:

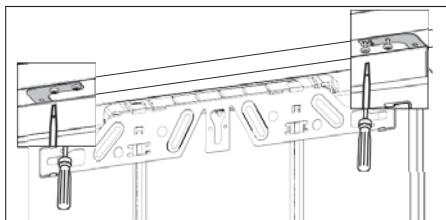


圖98 範例圖

- ▶ 在安裝於櫃面下方時, 請使用兩支螺絲, 將安裝支架固定在櫃面下方。

頂部安裝:

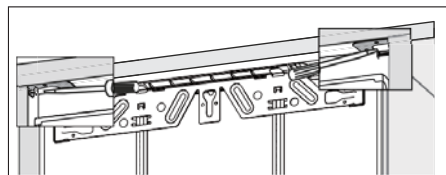


圖99 範例圖

- ▶ 在側面安裝時, 左右各使用一支螺絲, 將安裝支架固定至櫃體中。

16 安裝機器門

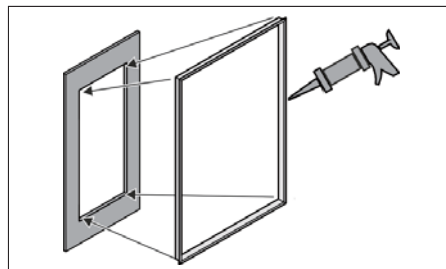
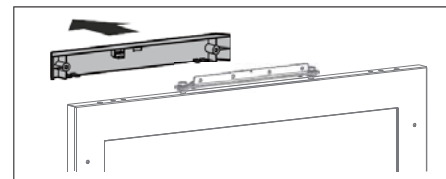
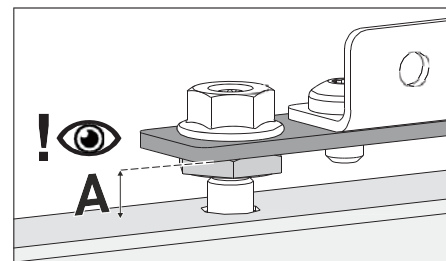


圖100

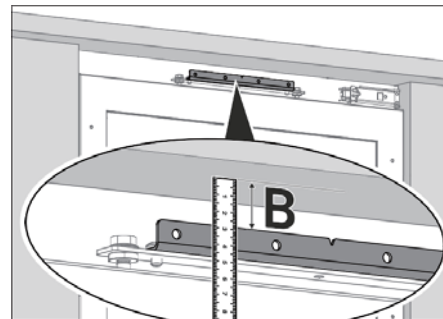
- ▶ 將選用的型材框架黏貼至開口中。*
- ▶ 將把手安裝在機器門上, 之後將無法安裝。



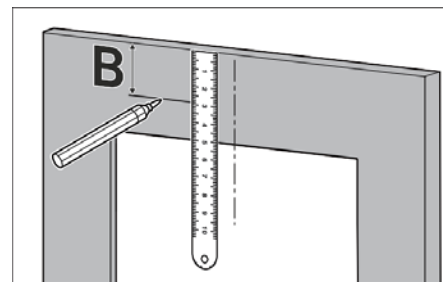
- ▶ 拆卸護蓋。



- ▶ 檢查預設的 (A) 8 mm (電器門與安裝板下緣之間的距離)。
- ▶ 視需要調整距離。



- ▶ 測量櫃面下緣與安裝支架上緣之間的距離 (B)。



- ▶ 在機器門的背面標記距離 (B)。

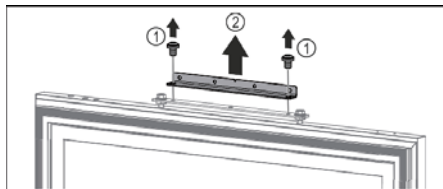
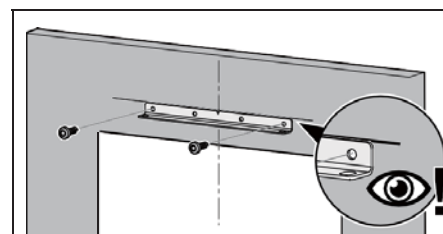


圖101

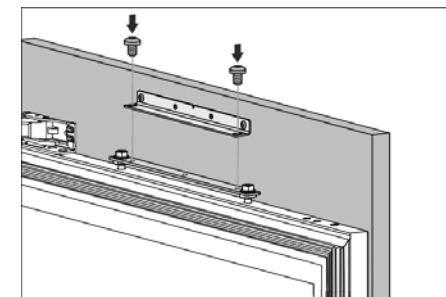
- ▶ 拆卸螺絲。圖 101 (1)
- ▶ 拆卸安裝支架。圖 101 (2)

附註

請注意螺絲的長度!



- ▶ 將安裝支架對齊標記的距離, 然後使用螺絲, 將其固定至機器門的中央。



- ▶ 將門板安裝至電器上。
- ▶ 關閉機器門。

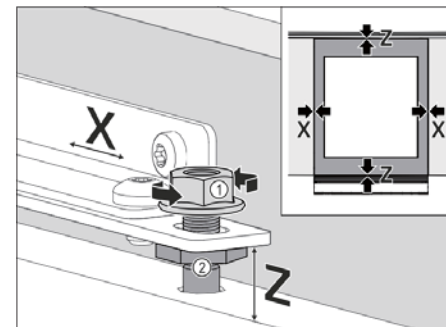


圖102

- ▶ 檢查機器門與周圍機器門之間的距離。
- ▶ 側向調整機器門: 鬆開鎖定螺帽(圖 102 (1)), 沿著 X 方向移動機器門。
- ▶ 鎖緊鎖定螺帽(圖 102 (1))。
- ▶ 調整機器門的高度 Z 和側向傾斜度: 轉動調整螺柱(圖 102 (2))。
- ▶ 機器門與周圍機器門齊平。

附註

請注意螺絲的長度!

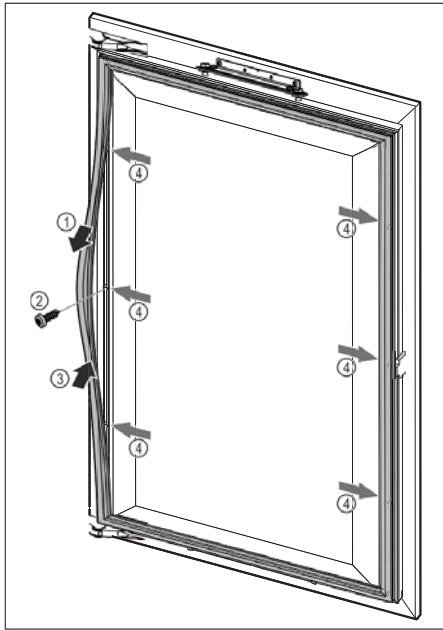
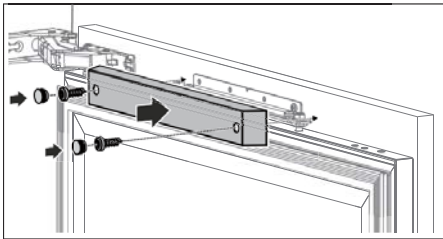


圖103

- ▶ 鬆開特定位置(圖 103 (1))的磁性門封條,透過下方的鑽孔(圖 103 (2)),使用螺絲固定機器門,然後將磁性門封條卡回原位(圖 103 (3))。
- ▶ 在所有固定點(圖 103 (4))重複此步驟。



- ▶ 安裝與使用螺絲固定上護蓋,確保關閉功能正常。

17 將電器連接至電源



警告

電器或電源線損壞具有觸電和受傷的危險! 割傷和致命傷害的危險。如果在運送過程中,電器或電源線損壞,則可能會觸電。也可能會被電器外殼的損壞部分割傷。

- ▶ 在運送之後,檢查電器和電源線是否損壞。
- ▶ 如果電器或電源線損壞,則切勿使用電器。
- ▶ 聯絡客戶服務。

警示

具有因操作不當導致傷害和損壞的風險!*燃燒。

電器的電氣元件損壞。

- ▶ 請務必將電器與穩壓器搭配使用。

您可以使用另外提供的電源線,將電器連接至電源。電源線的一端為電器耦合器,另一端為電源插頭。

請確保滿足下列要求:

- 電器和電源線未損壞。
- 已依照法規安裝電器。(請參閱 15 嵌入式安裝)
- 滿足電氣連接的要求。(請參閱 2 安裝條件)
- 了解和遵守符合法規的連接尺寸。
- 電源電壓和頻率符合銘牌上的規格。
- 插座需根據法規接地與接上保險絲。
- 保險絲跳脫電流介於 10 A 至 16 A 之間。

警示

因操作不當而損壞的危險!

電器的電氣元件損壞。

- ▶ 僅限使用隨附的電源線。

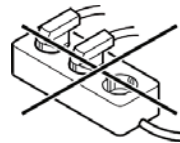


警告

因連接錯誤而起火的危險!燃燒。

電器損壞。

- ▶ 請勿使用延長線。
- ▶ 請勿使用配電盤。



警示

因連接錯誤而損壞的危險!損害冰箱。

- ▶ 請勿將電器連接至獨立式變流器,例如太陽能系統和汽油發電機。

- ▶ 請將電源線插頭連接至電源。確保插頭已牢固地插入插座中。

▷ 如果未在 60 秒內進行操作:待機符號會變暗或消失。*

- ▷ 電器已完成連接。若需要與初次使用有關的資訊,請參閱以下章節或操作說明書。

