

# io

## 酒櫃使用說明書

型號:

**i32SGB**  
**i45SGB**

產品疑問！  
請掃描加入  
@LINE



有專人為您服務！

- \* 本產品不適用於無行為能力者（包括兒童）在沒有成人或在監督人監督的情況下使用，以免使用不當。
- \* 使用前請詳閱本使用手冊。
- \* 產品保固服務只針對酒櫃本身而非儲存至酒櫃的內容物。

## 棄置酒櫃須知

在棄置酒櫃之前，請拔下所有插頭和剪斷電源線以確保該設備不會進行運作。

拆卸櫃門，將酒架留在原處以防止兒童爬入內部。

請正確處置酒櫃包裝，確保處置任何塑料包裝材料，安全地存放在嬰幼兒無法觸及的地方。避免窒息！



這符號代表這產品不能以家居垃圾處理。

棄置時應將其移交給適用的回收點，以回收電器和電子零件。廢物處理必須按照當地的法律進行。

冷藏設備必須按照現行的當地法規和法律以專業及適當的方式進行適當處置，以保護環境。

這適用於您的舊酒櫃和達到使用壽命的新酒櫃。

正確處理本產品有助防止電子產品對環境和人類健康造成的潛在影響。

警告：棄置酒櫃時，請確保電線接駁沒有損壞。

## 使用酒櫃前注意

警告：在接通電源之前，請打開櫃門 5 分鐘以使機內通風。

請在使用前仔細閱讀本說明書 - 如果未按照說明書指示安裝或使用此設備，則可能導致保養失效。

因使用不當或誤用而損壞產品，製造商將不承擔任何責任。

如果在運輸過程中損壞了本設備(包括插頭和電源線)，請勿安裝本產品。

請妥善保存本說明書以供今後參考。

注意：本產品僅適用於葡萄酒的存放。

## 安全警告

使用酒櫃時，應遵循基本的預防措施，以減少著火，觸電和人身傷害的風險，包括以下內容：

- 為防止損壞櫃門和門墊，拉出任何酒架之前，請確保櫃門已完全打開。
- 不要移動裝有酒的酒櫃，否則會使設備變形。
- 若電源線損壞，必須由製造商、服務承辦商或有資格的技術人員更換。
- 本產品不能供孩子玩弄或爬入內部。
- 切勿使用易燃液體清潔本產品。
- 在本產品附近不要儲存或使用汽油或其他易燃氣體和液體，否則會引致火災或爆炸。
- 警告：在使用或安裝本產品時，請勿損壞製冷劑迴路。萬一不慎損壞，請不要使用本產品並等待有資格的技術人員指示。製冷劑洩漏時會著火或對眼睛造成傷害
- 清潔之前，請關閉本產品並拔下插頭。請勿拉動電線來拔掉電插頭。
- 請勿在櫃內使用任何電器。
- 所有維修必須由合資格的技術人員進行。維修不充分可能會給用戶帶來重大危險，並導致保養失效。
- 切勿在設備內部存放任何危險物品，例如可燃物，爆炸性物品，強酸或強鹼等。
- 保持通風孔暢通無阻。如果它們被阻塞，請立即清除它們。
- 安裝完成後，請確保將插頭放在可觸及的位置。
- 本產品僅能按照說明書作家用用途。
- 手濕時請勿連接或拔除電源插頭。
- 本產品只適合存放葡萄酒，並不適用於儲存新鮮或冷凍食品。
- 8歲以下的孩童不允許使用本產品，身體、感官、智力有缺陷或者缺乏相關經驗、知識的人員不能在無人照看或無操作說明，不了解危險性的情況下使用本產品。
- 未成年的兒童不可以裝卸葡萄酒。
- 為避免葡萄酒受到污染並變質，請遵守以下說明：
  - 長時間打開櫃門可能會導致產品內部及部件的溫度明顯升高。
  - 定期清潔可能與酒瓶接觸的表面。
  - 如果 48 小時內未使用過水箱，則將其清洗乾淨；
- 如果設備長期空置，請關閉電源並除霜，清潔，待乾後保持櫃門打開，以防止在設備內發霉。
- 如果本設備製冷劑為 R600a，請勿在機櫃內或附近放置易燃易爆物品，以免引起火災或爆炸。



## 安裝酒櫃

### 使用酒櫃之前

- 拆除酒櫃內外包裝。
- 在酒櫃連接到電源前或移動後，讓它直立大約 2 小時。這將減少冷卻系統發生故障的可能。
- 檢查產品上標記的電壓是否與您的電源電壓相符。
- 用溫水軟布清潔機內表面。
- 當更換照明燈，請聯絡經銷商檢查維修。
- 當您棄置設備，請選擇當地法例指定的棄置場所。

### 安裝酒櫃

- 請將您的酒櫃放在一個足夠承托滿載酒櫃的樓層結構上。並在使用前調整酒櫃底部機腳以平衡您的酒櫃。
- 把酒櫃放到遠離陽光直接照射的地方和熱源（爐灶，加熱器，散熱器等）。陽光直射可能會影響塗料及機內溫度，熱源可能會增加耗電量及對存酒造成影響。極端寒冷的環境溫度也可能會導致機器不正確運作。
- 避免放到潮濕的地區。
- 正確安裝接地插座並連接酒櫃電源。在任何情況下，不要剪掉或移除電線。任何有關電力連接及操作，應該交由合資格的電工或代理商產品服務中心處理。
- **重要：**設定溫度時注意如於高溫或高濕度環境下設定最低溫度，機身及櫃門玻璃會形成冷凝水，此為正常環境影響現象。

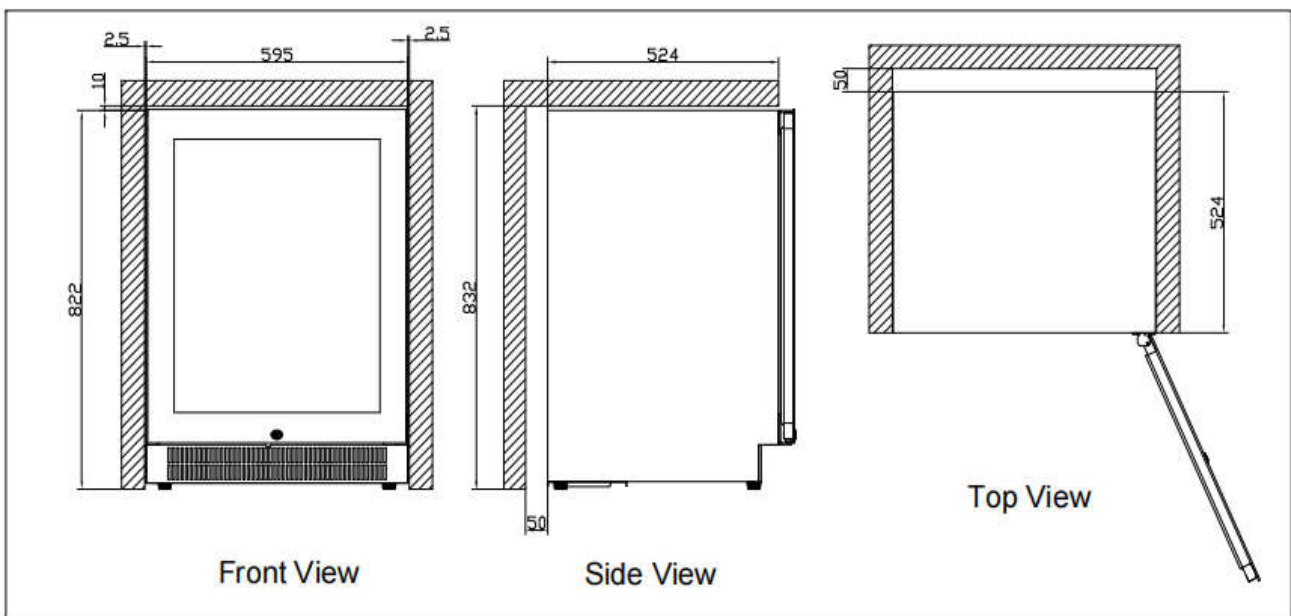
**注意：**在每種情況下，都必須有足夠的通風和維修通道。

### i32SGB 僅適用於獨立放置

本型號擺放除需遵循規定的電氣要求外可將酒櫃安裝在任何室內場所，但不得放置於空氣無法流通的空間或是櫥櫃及系統櫃中。

### i45SGB 嵌入式安裝

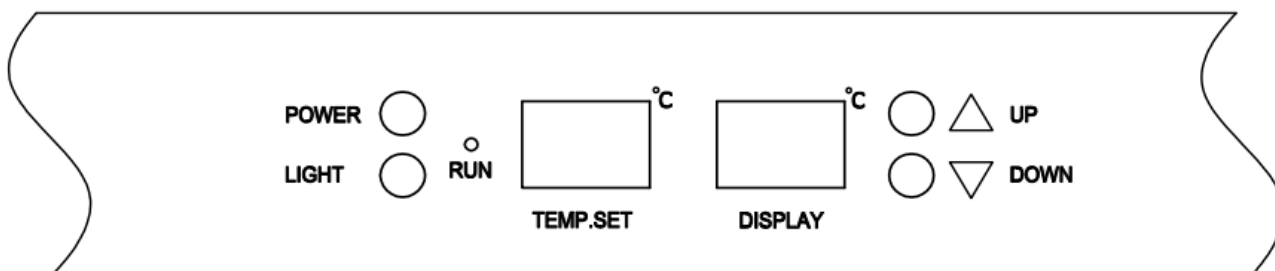
可將酒櫃安裝於系統櫃檯下，為確保具備適當的維修通道和通風，請遵循下圖建議的安裝尺寸。務必保持通風孔處暢通無阻以避免無法正常散熱而故障。



## 酒櫃操作

### 操作面板

適用於 i32SGB



本酒櫃系列溫度設置範圍為 6° C 至 18° C。

- **RUN 運行指示燈**

指示燈亮表示冷卻模式目前正在運行。

- **LIGHT 燈按鍵**

控制內部燈的開啟/關閉。

為減少能源消耗耗，此機將在 10 分鐘後自動關閉內部燈。如果你想讓內部燈持續亮著，長按此鍵 5 秒，顯示“LP”，恢復正常模式長按此鍵 5 秒，顯示“LF”。

- **開關鍵**

長按此鍵可啟動/關閉酒櫃

- **上調按鈕**

按此鍵可將溫度設定提高 1° C。

- **下調按鈕**

按此鍵可將溫度設定降低 1° C。

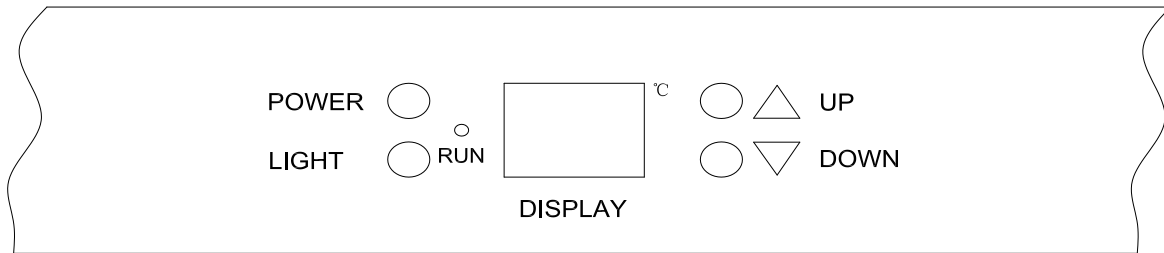
- **顯示窗口**

顯示酒櫃內實際溫度。

- **設置窗口**

顯示溫區設定溫度。

適用於 i45SGB:



本酒櫃系列溫度設置範圍為 6° C 至 18° C。

- **LIGHT 燈按鍵**

控制內部燈的開啟/關閉。

為減少能源消耗，此機將在 10 分鐘後自動關閉內部燈。如果你想讓內部燈持續亮著，長按此鍵 5 秒，顯示“LP”，恢復正常模式長按此鍵 5 秒，顯示“LF”。

- **RUN 運行指示燈**

指示燈亮表示冷卻模式目前正在運行。

- **POWER 開關鍵**

長按此鍵可啟動/關閉酒櫃

- **UP 上調按鈕**

按此鍵可將溫度設定提高 1° C。

顯示屏預設為顯示實際溫度，按一次+或-鍵可顯示設定溫度。

- **DOWN 下調按鈕**

按此鍵可將溫度設定降低 1° C。

顯示屏預設為顯示實際溫度，按一次+或-鍵可顯示設定溫度。

- **顯示窗口**

DISPLAY 顯示酒櫃內實際溫度。

- **注意**

如果設備已拔除電源，斷電或關閉，必須等待 3 至 5 分鐘才能重新啟動設備。

如果您需要在此時間之前重新啟動，酒櫃將不會啟動。

如果是第一次使用或長時間沒有使用，溫度將在設置和 LED 顯示屏溫度之間變化並運行一段時間後恢復原狀。

**注意：**在高濕度的期間，本設備的外表面可能會形成一些冷凝水。當濕度下降時，這種冷凝水將會消失。為了預防起見，建議安裝有良好通風設備及環境乾燥或有使用冷氣機的房间，並確保櫃門已正確關閉和密封。

➤ **安全門鎖（限 i45SGB）**

i45SGB 配有門鎖和鑰匙。鑰匙位於包含使用指南的包裝袋內。

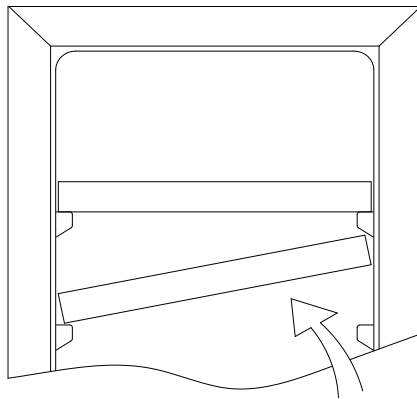
將鑰匙插入鎖中，然後逆時針旋轉以解鎖櫃門。

如要鎖定櫃門，請執行相反的操作，確保金屬片完全貼合。

拔下鑰匙並將其放置在安全的地方以進行保管。

➤ **卸下酒架**

- 為了防止損壞門或或密封圈，在將層架拉出之前，一定要把門完全打開。
- 為便於酒瓶搬動，需將層架拉出至少 1/3。
- 在將層架移出酒櫃時，請如圖所示抬起層架的一側，並將其向外拉出。



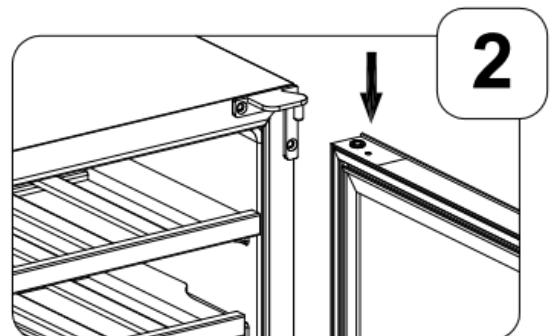
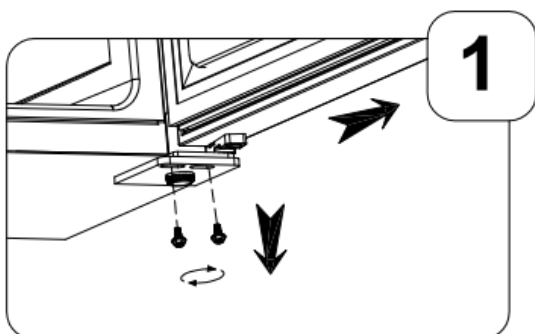
## 轉改開門方向

本設備可以選擇從左側或右側打開櫃門。

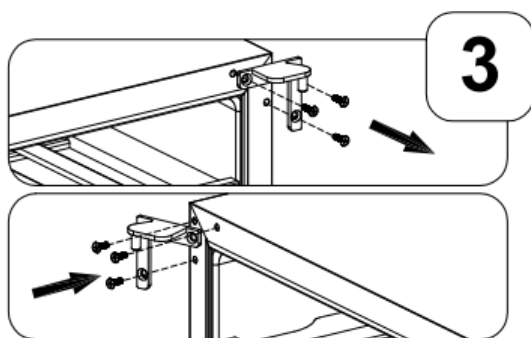
購入產品時已預定為左側打開，如果您想反向打開方向，請遵循以下步驟。

### 適用於 i32SGB

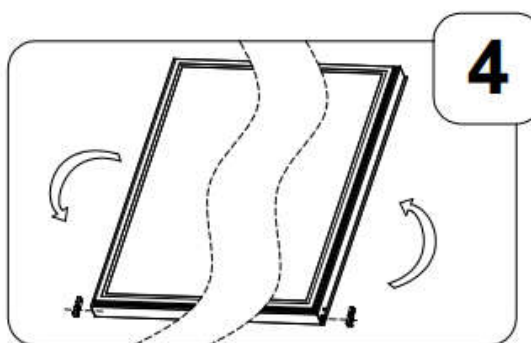
1. 打開門，用螺絲刀擰下右側底部門軸鐵螺釘，取下門軸鐵。小心地滑動門的底部，將門退出上門鉸，並把門體放在帶有保護軟墊的檯面上，以防止損壞。



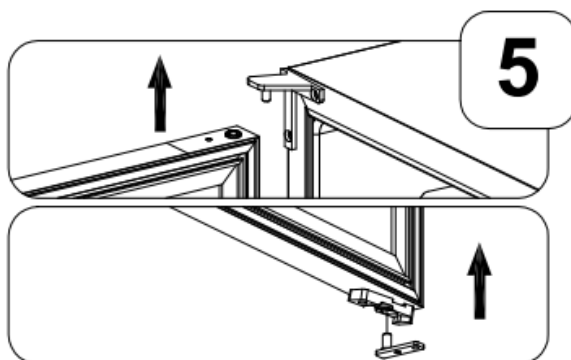
2. 擰開右上門鉸螺絲，拆下右上門鉸。取下左側的裝飾釘，將配件袋新的門鉸安裝到左上側，將裝飾釘裝入右上方。



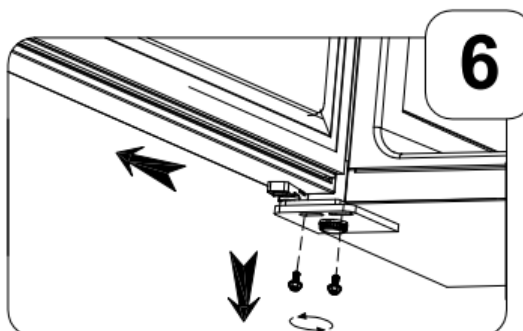
3. 下限位塊，安裝在門框左側，小心地將門插入左上門鉸，



4. 把門軸鐵插入剛剛裝好的限位塊，然後把門體上門軸孔對準左上門鉸插入，接著把門體下側套入左下門鉸，



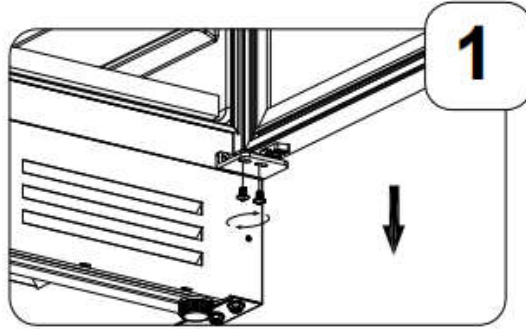
5. 最後用螺絲把門軸鐵鎖緊在左下門鉸。



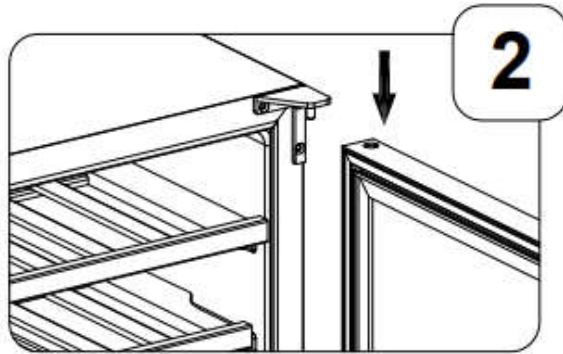


適用於 i45SGB

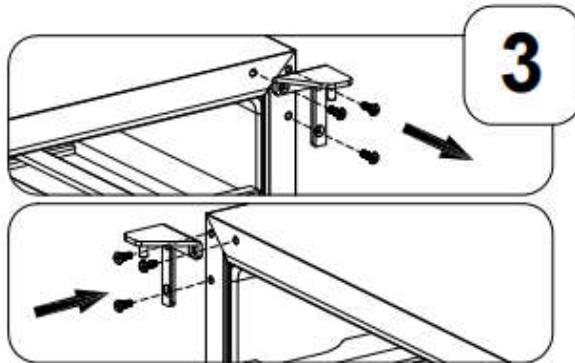
1. 把門打開，用螺絲刀擰下門軸鐵的兩個螺釘。



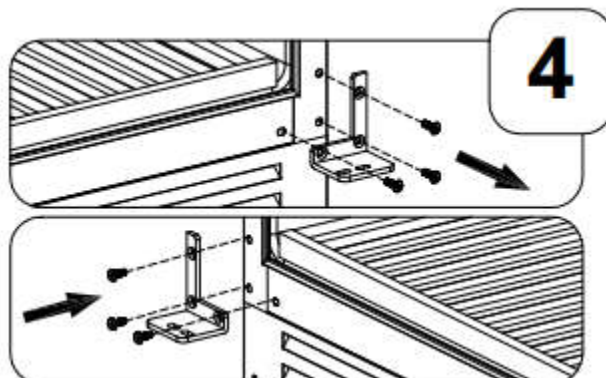
2. 小心地滑動門的底部，將門退出上門鉸，並把門放在帶有保護軟墊的檯面上，以防止損壞。



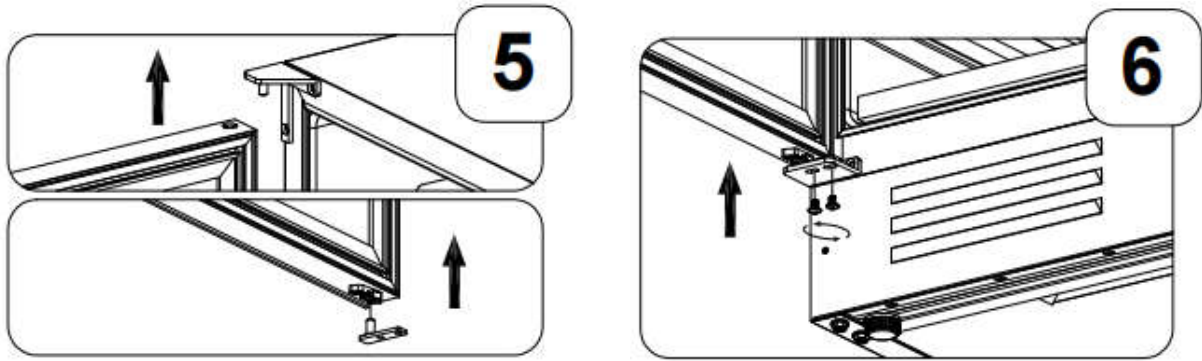
3. 從箱體右上側擰下右上門鉸。取出箱體自帶的配件包，把左上門鉸安裝在箱體的左上側。



4. 從箱體右下側擰下右下門鉸。取出箱體自帶的配件包，把左下門鉸安裝在箱體的左下側。



5. 卸下限位塊，安裝在門體的左側。把門軸鐵插入剛剛裝好的限位塊，然後把門體上門軸孔對準左上門鉸插入，接著把門體下側套入左下門鉸，最後用螺絲把門軸鐵鎖緊在左下門鉸。



※提醒您，酒櫃若是自行改門而非經由原廠委任的技術單位改門，恐將影響酒櫃保固。

## 保養與維護

### ➤ 清潔酒櫃

關閉電源，拔下電源插頭，然後取出所有物品，包括酒架。

用溫水和溫和稀釋清潔劑清潔機內表面。

用溫水和稀釋的清潔劑清潔酒架。

清潔控制顯示屏或任何電氣部件的區域時，請將多餘的水從海綿或布上擰乾方可清潔。

用溫水和中性液體洗滌劑清洗外殼，然後用乾淨的軟布擦乾。

### ➤ 電源故障

如果將打開櫃門的次數減至最少，大多數電源故障會在幾小時內得到糾正，並且不會影響設備的溫度。如果要長時間關閉電源，則需要採取適當的步驟來保護您的物品。

### ➤ 如酒櫃處於無人看管狀態

在三星期或以內，請讓酒櫃持續運行。

如果該設備多於三個月不使用，請除去所有物品並關閉設備。徹底清潔並乾燥內部，以防止異味和黴菌滋生。

請讓櫃門稍微打開進行通風，必要時將其打開。但注意需防止有兒童及動物爬入機內。

### ➤ 移動酒櫃

取出所有物品

取出酒櫃內的零散物品（例如酒架），或用物料固定。將可調式支腳向上旋轉至底座位置，以免損壞。用膠帶將櫃門關閉。

在運輸過程中，請確保將設備固定在直立位置。另外，用毯子或類似物品保護設備外部。

### ➤ 節能技巧

酒櫃應放置在房間較涼爽的区域，遠離會產生熱力設備，並避免陽光直射。

溫度設定時需按照酒類的特性，按適當的溫度設定以節省能源。

## 故障分析

您可以解決許多酒櫃常見的操作問題，從而節省了等待技術人員的支援。在致電服務之前，請嘗試以下建議以查看能否解問題。

### 故障排除指南

現象	可能的成因
酒櫃不能運作	沒有插入電源。 設備已關閉。 斷路器跳閘或保險絲燒斷。
酒櫃不夠冷	檢查溫度控制設置。 外部環境影響。 櫃門常打開。 櫃門沒有完全關閉。 櫃門墊不能正確密封。
經常啟動和關閉	室溫過高。 酒櫃超過建議載量。 櫃門常打開。 櫃門沒有完全關閉。 溫度控制設置不正確。 櫃門墊不能正確密封。
照明燈不亮	沒有插入電源。 斷路器跳閘或保險絲燒斷。 照明燈故障。 指示燈按鈕為“OFF”
運行時出現較大震動	檢查以確保酒櫃是水平放置的。
聲響很大	可能來自製冷劑的流動，這是正常現象。 隨著每個週期的結束，您可能會聽到聲音。 內壁的收縮和膨脹可能會引起聲響。 酒櫃並沒有水平放置。
櫃門無法正確關閉	酒櫃並沒有水平放置。 開門方向被轉改但並未正確安裝。 櫃門墊很骯髒。 酒架沒有正確放置。

