

# 德國 **LIEBHERR** 利勃

## UWTes1672 酒櫃安裝說明書



### **KE** 總代理 **嘉儀企業股份有限公司**

成立於1968年，每個細節都用心，每個環節都關心

維修專線：台北(02)2627-2199 新竹(03)553-4998

台中(04)2381-8388 高雄(07)550-5398

網址：<http://ke.kenk.com.tw>

#### **KE HOME 嘉儀家品**

德國Fissler菲仕樂精品鍋具

德國LIEBHERR利勃冰箱

德國Miele精品家電

德國嘉儀HELLER家電

日本Chikuma廚餘機

日本INADA稻田按摩椅

台灣HOBOT玻妞清潔機器人

台灣嘉儀小家電

義大利ARISTON阿里斯頓家電

義大利FABER抽油煙機

葡萄牙Airfree空氣殺菌機

墨西哥mabe瑪貝美式家電

瑞士Stadler Form小家電

英國E&M ACTIVE按摩精品

韓國NOVITA諾維達智能便座

奧地利Artweger亞維格晾曬架

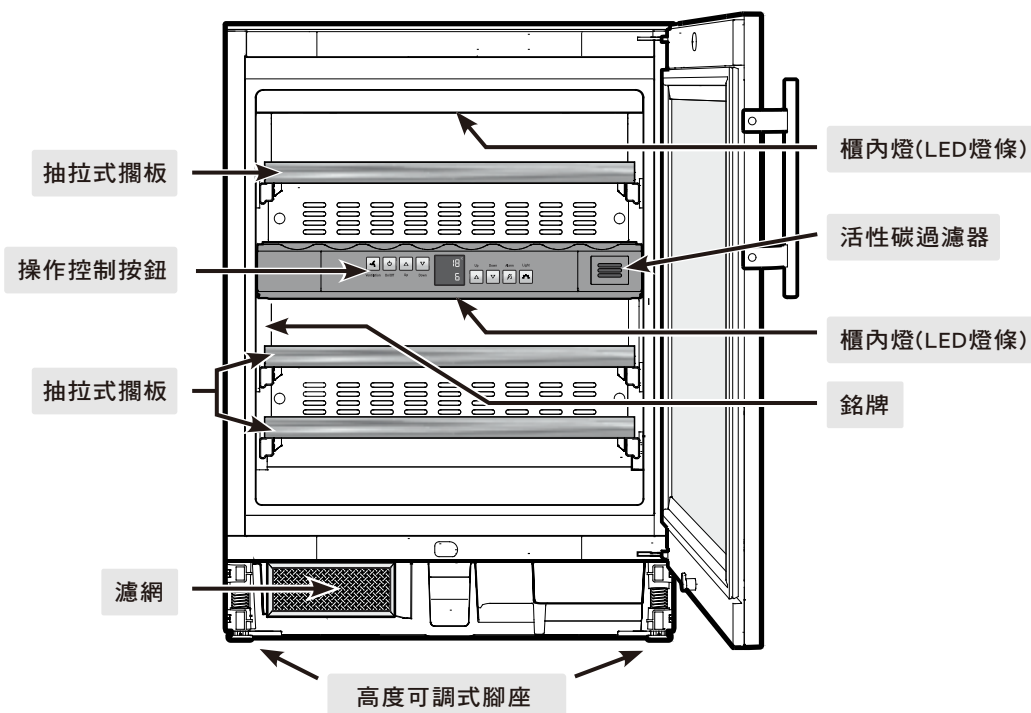


0911201888

# 目錄 CONTENTS

機器介紹 .....	01
安全說明與警告 .....	02
酒櫃的使用限制 .....	03
安裝 .....	04
控制面板介紹 .....	05
設定模式 .....	07
使用活性炭過濾器交換空氣 .....	10
安全鎖/貯藏圖 .....	11
清潔 .....	12
故障與排除 .....	14
酒櫃報廢處理 .....	15
<b>■ 附錄</b>	
安裝說明 .....	16
限用物質含有情況標示 .....	24

## 機器介紹



## 安全說明與警告

- 為避免造成人員受傷或系統損壞，應由兩名人員拆箱和安裝酒櫃。
- 若酒櫃在運送時發生損壞，請在連接主電源前立即聯絡供應商。
- 為了確保安全操作，請務必依照本使用說明書的指示安裝和連接酒櫃。
- 若發生任何故障，請切斷酒櫃與主電源的連接：拔下插頭、關閉電源或取出保險絲。
- 拔下插頭切斷酒櫃的電源時，請握住插頭而非拉扯電源線。
- 酒櫃的任何維修及其他工作皆應由客服部門執行，未經許可擅自進行工作會為使用者帶來嚴重危害。前述注意事項亦適用於更換電源線。
- 勿將明火或火源放入酒櫃。運送及清潔酒櫃時，請注意勿破壞冷媒迴路。發生損壞時，請確定附近無火源，並且保持室內通風。
- 請勿踩踏底座、抽屜或櫃門，或用其支撐其他任何物體。
- 此酒櫃可由年滿8歲的兒童以及罹患身體、感官或心智障礙或缺乏經驗及知識的人使用，但須受到監督，或給予安全使用酒櫃的指導。請勿任由兒童把玩酒櫃。不可由兒童在無人監督的情況下，清潔及保養酒櫃。
- 請勿在酒櫃內貯存爆裂物，或使用丁烷、丙烷、戊烷等可燃噴射燃料的噴霧器。電氣零件可能導致外洩的氣體燃燒。可從文字印刷內容或火焰符號辨識這類噴霧器。
- 請勿在酒櫃內使用電氣裝置。
- 若使用可上鎖的酒櫃，請勿將鑰匙放在酒櫃附近或兒童可拿取的地方。
- 此酒櫃係為在密閉區域使用而設計，請勿在室外、水花潑濺或潮濕環境使用酒櫃。
- 酒櫃內部以LED燈條照明，這些燈條不適用於照明室內。
- 在海拔1500公尺以上運送或操作酒櫃時，櫃門上的玻璃片可能會因氣壓降低而破裂。銳利的玻璃碎片可能會導致受傷。
- 除建議方法外，不得使用機械工具或其他工具來加速除霜過程。

## 酒櫃的使用限制

此酒櫃只適合在室內或類似環境用於貯存葡萄酒，例如在以下地點使用

- 茶水間、民宿；
- 度假小屋、旅館、汽車旅館及其他住宿地點；
- 承辦酒席及類似批發交易服務。

只可按一般室內使用習慣使用酒櫃，不可採用其他使用方法。

此酒櫃不適用於貯存及冷卻藥品、血漿、實驗室製劑，或2007/47/EC醫療器材指令規定的類似物質與產品。濫用酒櫃可能造成損壞或導致貯存物變壞。

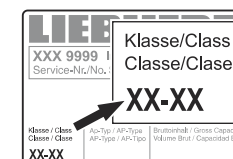
此酒櫃也不適合在潛在爆炸環境使用。

### ● 氣候額定值

氣候額定值指出能達到最大冷藏效能的酒櫃操作室內溫度。

此氣候額定值顯示在銘牌上。

請參閱酒櫃說明章節描述的銘牌位置。

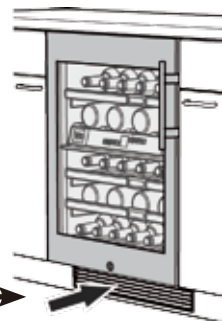


氣候額定值	室溫
SN	+10°C 至 +32°C
N	+16°C 至 +32°C
ST	+16°C 至 +38°C
T	+16°C 至 +43°C
SN-ST	+10°C 至 +38°C
SN-T	+10°C 至 +43°C

註:請勿在規定的室溫範圍外使用酒櫃。

## 安裝

- 避免將酒櫃安裝在陽光直射處或炊具、散熱器及類似熱源附近。
- 依EN378標準的規定，安裝酒櫃時，每8公克R600a冷媒必須配置1m<sup>3</sup>的空間，以避免冷媒迴路外洩導致在安裝酒櫃的房間內，形成可燃性氣體空氣混合物。酒櫃的冷媒使用量標示在酒櫃內的銘牌上。



請勿遮蔽通風孔或通風柵

### ● 電氣連接

此酒櫃只能使用交流電（AC）操作。

許可使用的電壓和頻率皆標示在銘牌上。請參閱酒櫃說明章節描述的銘牌位置。

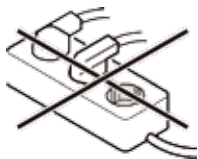
插座應正確接地，並以保險絲保護。

保險絲的跳電電流應在10A到16A之間。

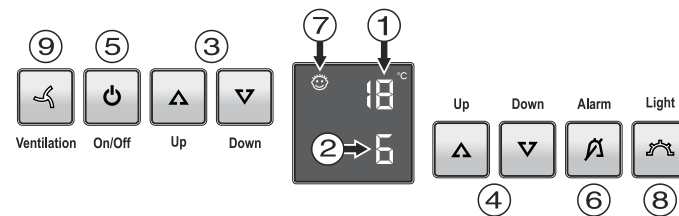
插座應容易插接，不可位在酒櫃後面。

請勿使用延長線或延長插座連接酒櫃。

請勿使用獨立式變流器（將直流電轉變成交流電或三相電流）或省電插頭。可導致電子控制系統損壞的風險！



## 控制面板介紹



①上貯藏室溫度顯示

②下貯藏室溫度顯示

③上貯藏室溫度設定按鈕

④下貯藏室溫度設定按鈕

⑤電源開關按鈕（開啟及關閉酒櫃的電源）

⑥警示音開關按鈕

⑦已啟動兒童鎖

⑧櫃內燈開關按鈕

⑨風扇開關

### ● 開啟及關閉酒櫃的電源

#### 開啟酒櫃電源

按開關(On/Off)按鈕，直到溫度顯示燈亮起。



On/Off

#### 關閉酒櫃電源

按住開關(On/Off)按鈕約3秒鐘，直到溫度顯示燈熄滅。

### ● 設定溫度

可分別設定上下貯藏室的溫度。

①上貯藏室

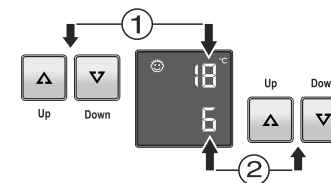
②下貯藏室

### ● 降低溫度

按降溫 (Down) 按鈕。

### ● 調升溫度

按升溫 (Up) 按鈕。



- 第一次按其中任何一個按鈕時，顯示幕會開始閃爍。
- 再按一次按鈕可改變溫度設定。
- 電子控制系統會在您最後一次按下按鈕後，自動切換5秒鐘，並顯示實際溫度。

溫度的設定範圍介於 +5°C 到 +20°C 之間。

以下飲品溫度建議值適用於各種葡萄酒。

紅酒：+14°C 至 +20°C

玫瑰紅酒：+10°C 至 +12°C

白酒：+8°C 至 +12°C

氣泡酒、Prosecco 氣泡酒：+7°C 至 +9°C

香檳酒 +5°C 至 +7°C

若葡萄酒要貯存較長的時間，貯藏溫度應在 +10°C 到 +12°C 之間。

### ●風扇

內部風扇可確保櫃內保持穩定的恆溫和適宜的葡萄酒貯藏環境。

可使用通風(Ventilation)按鈕多次調高櫃內溼度，

這對長期貯存特別有幫助。

調高溼度可避免軟木塞乾裂。



Ventilation

### ●櫃門開啟警報

警示音會在櫃門未關達60秒鐘後響起。

若必須長時間打開櫃門將酒放入酒櫃，請按警報(Alarm)按鈕取消警示音。

警報開關會在關閉櫃門時，恢復待機狀態。

### ●溫度警報

警示音會在櫃內溫度超過許可的範圍時響起，溫度顯示幕也會閃爍。

- 可按警報(Alarm)按鈕取消警示音。

長時間停電後，櫃內溫度可能會上升至過高程度。恢復供電後，可在顯示幕上看到溫度下降。

櫃內溫度降至設定的溫度時，溫度顯示幕停止閃爍。

### ●酒櫃故障後啟動溫度警報

酒櫃故障時，櫃內溫度可能上升至過高或下降至過低程度。此時將啟動警示音，溫度顯示幕也會閃爍。

- 可按警報(Alarm)按鈕取消警示音。

若溫度顯示過高(過熱)，請先檢查是否已正確關閉櫃門。

若溫度顯示過高或過低且持續長達一小時，請聯絡客服部門。

顯示幕出現 F0 或 F1 表示酒櫃故障，請聯絡客服部門。

## 設定模式

可在設定模式下設定兒童鎖以及調整顯示幕的亮度。兒童鎖係為保護酒櫃避免意外關閉而設計。

### ●啟動兒童鎖





### ●關閉兒童鎖



## ●調整顯示幕的亮度



使用  及  按鈕選擇想要的設定。

**h1** = 最低亮度

**h5** = 最高亮度



調整後的亮度會在1分鐘後啟動。

### 註

按下任一按鈕時，顯示幕會以最高亮度亮起1分鐘。

試用酒櫃時，酒櫃內部必須達到設定的溫度，  
才會呈現調整後的亮度。

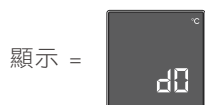
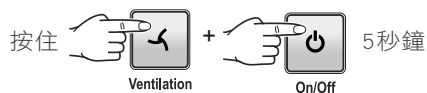


## ●示範模式

在展覽會場或銷售門市賣場介紹酒櫃時，即使在正常操作模式下也可啟動示範模式。

冷卻迴路在示範模式下處理關閉狀態！

若因意外啟動示範模式，可按照以下說明關閉此模式。



製冷系統開啟。

溫度顯示幕閃爍。

此時酒櫃進入正常操作模式。

## ●櫃內燈

酒櫃內部以各貯藏室上方的 LED 燈條照明。

櫃內燈在打開櫃門後保持亮起。

櫃內燈在關閉櫃門後約 5 秒鐘熄滅。

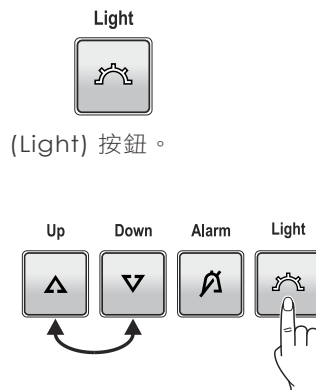
若希望櫃內燈在關閉櫃門後保持亮起，請按燈光 (Light) 按鈕。

### 註

此功能適用於所有兩個貯藏室的照明。

可調整照明亮度。

- 按燈光 (Light) 按鈕。
- 按住燈光 (Light) 按鈕同時按溫度設定按鈕，  
即可增加或降低亮度。



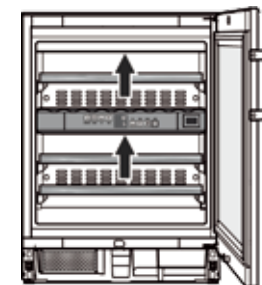
註：可改變所有兩個貯藏室的亮度。

LED 燈的照明強度符合雷射等級 1/1M。

### ⚠ 重要

只可由客服人員拆卸燈罩。

拆卸燈罩後，請勿在近距離透過光學鏡片直視燈光，  
否則可能傷害眼睛。



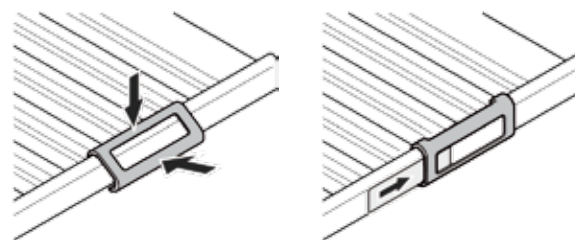
## ●標籤

酒櫃在出貨時每個木製擱板上都附有一個標籤。

請用這些標籤標示貯藏在各擱板上的酒品類別。

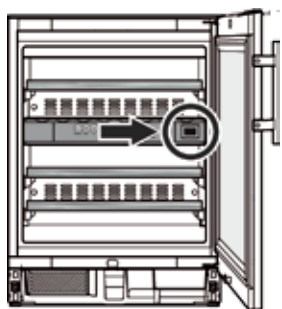
可向經銷商索取更多標籤。

扣緊標籤夾，並將標籤滑入標籤夾內。



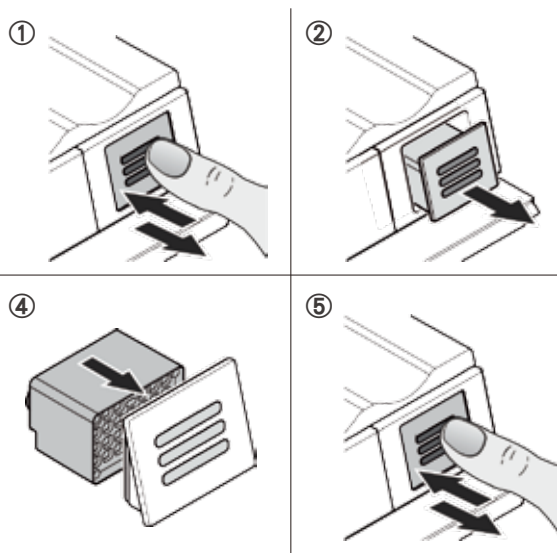


## 使用活性炭過濾器交換空氣



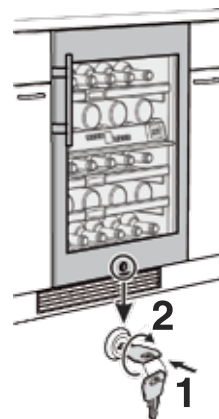
葡萄酒是否能持續熟成，須視周圍環境條件而定。因此，空氣品質對於葡萄酒的保存具有決定性的影響。我們建議每年更換一次過濾器(如圖所示)。可向經銷商購買過濾器。

### ●更換過濾器



- ① 壓入過濾器後鬆開。
- ② 拉出過濾器。
- ③ 取下過濾器的背面零件。
- ④ 將新的過濾器裝到護蓋上。
- ⑤ 插入過濾器，將過濾器推到底後放開。過濾器會自動鎖至定位。此時可聽見卡嗒聲。

## 安全鎖



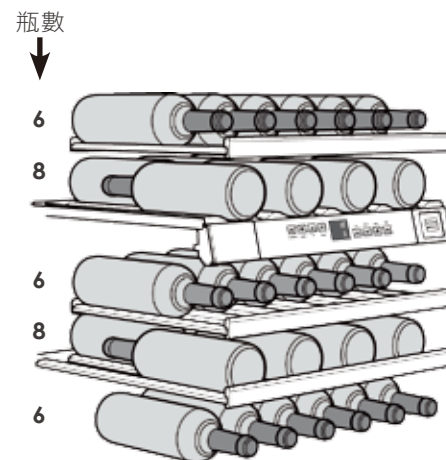
櫃門內的安全鎖配備了安全機械裝置。

鎖住酒櫃

- 朝箭頭 1 的方向插入鎖匙。
- 將鑰匙轉動180°。

按照相同的順序重複完成上述程序，即可將酒櫃解鎖。

## 貯藏圖



以符合 NF H 35-124 標準的波爾多 0.75 公升酒瓶為例

**⚠ 重要**

每層木製擱板的最重載重量為25公斤。

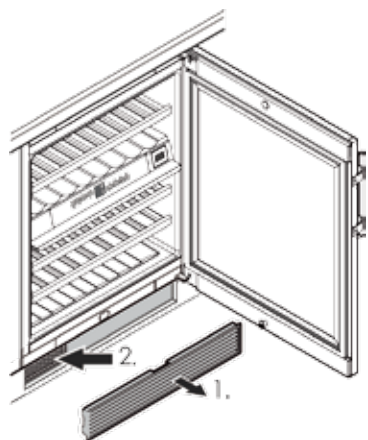
## 清潔

清潔時請務必關閉酒櫃的電源開關。拔下電源插頭、關閉電源或旋下保險絲。

- 用微溫的水和少量清潔劑清潔酒櫃內壁和外壁。請勿使用研磨性和酸性清潔劑或化學溶劑。
- 用玻璃清潔劑清潔玻璃表面；用市售不鏽鋼清潔劑，清潔不鏽鋼表面。  
**請勿使用蒸汽清洗裝置，否則有造成受傷或損壞的風險。**
- 請確定清潔水未滲入電氣零件或通風柵。
- 請勿破壞或取下酒櫃內側的銘牌。銘牌對維修非常重要。

### ●清潔濾網

濾網位於酒櫃底座內，每年至少應清潔一次。



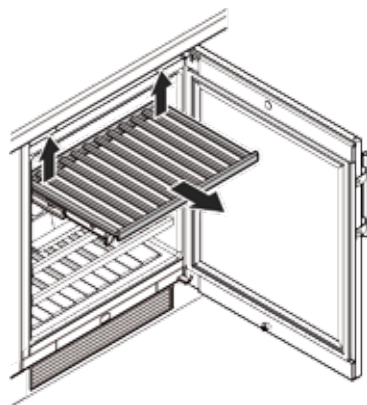
1. 從底座上取下通風柵。
2. 用真空吸塵器清潔濾網。
3. 裝回通風柵。

### ●拆卸及安裝木製擱板

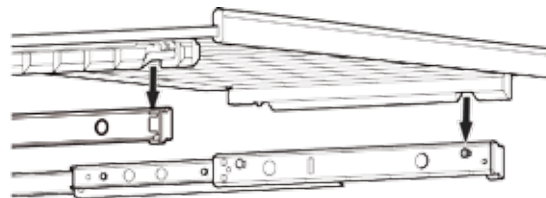
可拆卸木製擱板以利清潔酒櫃內部。

### ●拆卸擱板

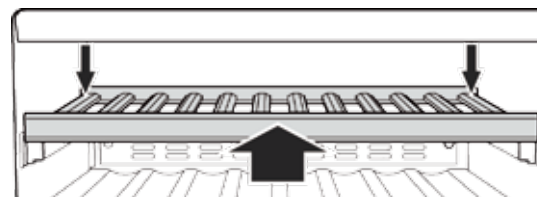
將擱板自其左右兩側後部向上提起（鬆開）後，朝著自己方向取出。



### ●安裝擱板



將拉伸式導軌儘量往外拉，然後將擱板的前凹槽放在固定銷上。將擱板連同拉伸式導軌一起完全滑入酒櫃。



將擱板往後推到底，直到前部鎖入定位。

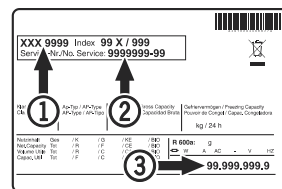
往下推壓擱板左右兩側後部，直到鎖入定位。



## 故障與排除

- F0 或 F1 出現在顯示幕上。
  - 酒櫃發生故障。請聯絡客服部門。
  - 即使風扇功能已關閉且壓縮機（冷藏系統）處於怠速狀態，酒櫃內的風扇仍然繼續運轉。
    - 視櫃內的溫度設定以及安裝地點的環境溫度而定，這可能是正常操作狀態。
- 發生以下故障時，您可以自行檢查原因排除故障。
  - 酒櫃無作用：
    - 是否已開啟酒櫃電源？
    - 插頭是否正確插入電源插座？
    - 保險絲是否損壞？
  - 插入電源插頭後冷藏系統未啟動，溫度顯示幕卻顯示了一個數值。
    - 這表示已啟動示範模式。請按照示範模式章節的說明關閉示範模式。
  - 運轉噪音：
    - 酒櫃是否安裝在穩固的地面？
    - 酒櫃是否引起周圍家具或物體震動？請注意，冷藏迴路無可避免地會發出噪音。
  - 溫度不夠低：
    - 溫度設定是否正確（請參閱「設定溫度」）？
    - 另外安裝的溫度計是否顯示正常讀數？
    - 通風系統是否正常運作？
    - 酒櫃底座內的濾網是否髒汙？請參閱「清潔濾網」章節的說明。
    - 酒櫃是否太靠近熱源？

若以上所有原因都不適用而且您無法自行排除故障，請聯絡最近的客服部門，並提供銘牌上的型號 ①、服務編號② 及酒櫃編號 ③ 等資訊。  
請參閱酒櫃說明章節描述的銘牌位置。



## 酒櫃報廢處理

酒櫃包含有些可回收的材料，應正確處理，而不像一般家庭垃圾沒有經過整理。根據現行當地法規，不再使用的冰箱必須以適當專業方式進行處理。



請依照行政院環保署所指定廠商回收。

### ●關閉酒櫃的電源

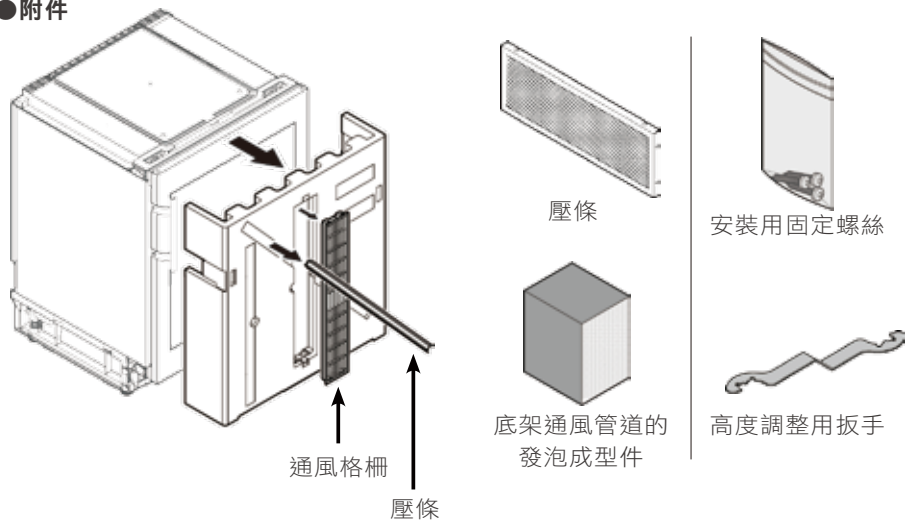
若將於一段長時間內不使用酒櫃，請關閉酒櫃的電源、拔下插頭，並且關閉或旋下保險絲。

清潔酒櫃並保持櫃門開啟，避免產生難聞的氣味。

此酒櫃符合相關安全規定和EC指令2004/108/EC及 2006/95/EC。

# 附錄-安裝說明

## ●附件

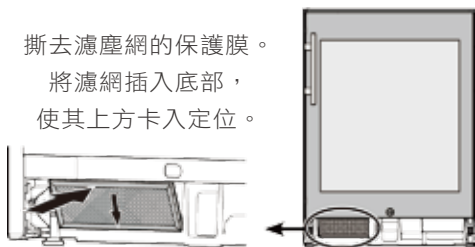


## ●安裝濾塵網

所附濾塵網可防止灰塵進入馬達室而降低製冷性能。因此務必安裝濾塵網。



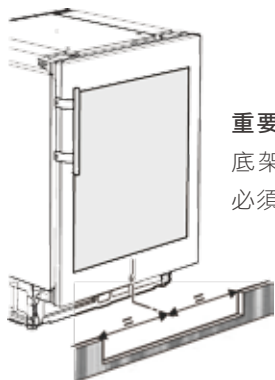
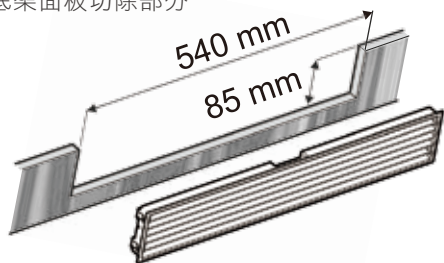
撕去濾塵網的保護膜。將濾網插入底部，使其上方卡入定位。



## ●器具通風

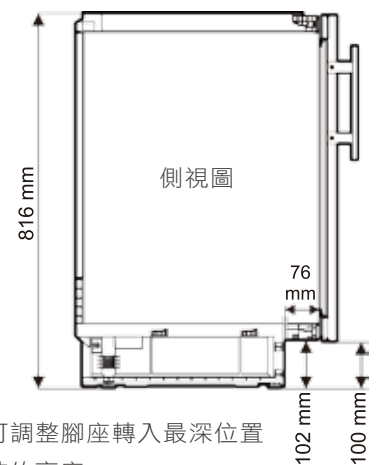
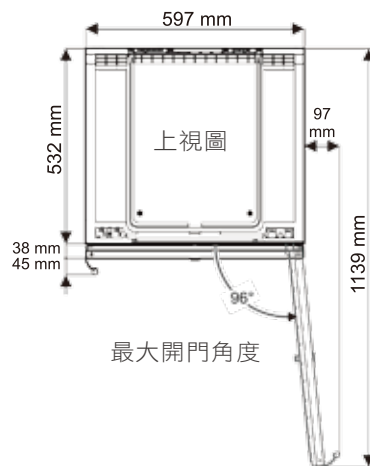
從底架導入所需空氣。務必將所附通風格柵裝設在通風口。

底架面板切除部分



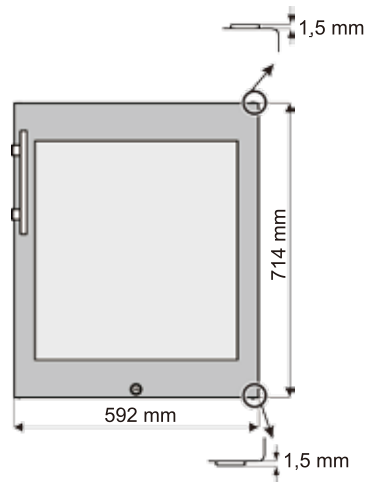
**重要**  
底架面板上的切除部分必須對正器具中央。

## ●器具外型尺寸

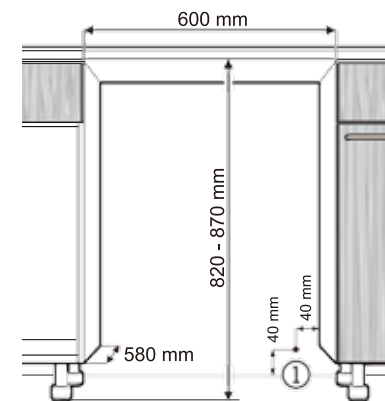


可調整腳座轉入最深位置時的高度。  
高度最大調整範圍 = 50 mm

## ●器具門尺寸圖



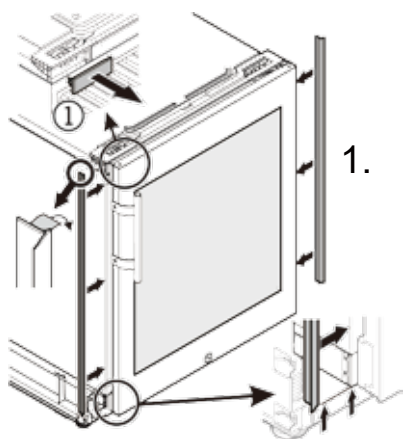
## ●安裝尺寸



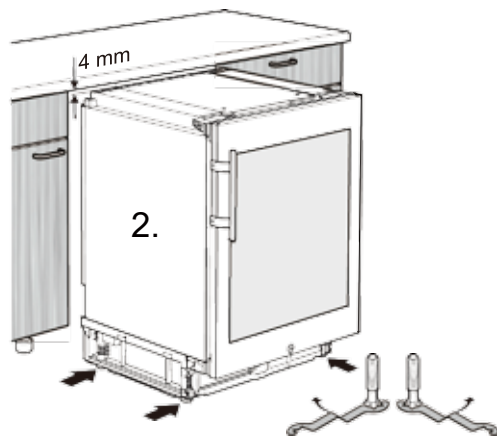
### 重要

為避免安裝問題及損傷器具，務必遵循下列條件。  
器具安裝處的地板必須水平且平坦。  
各廚具必須校正水平與垂直。  
①電源線從器具背面此處伸出。電源線自由長度=200公分。請依此規格考慮插座位置。  
插座不可位於器具背後，並須方便插拔。

● 安裝器具

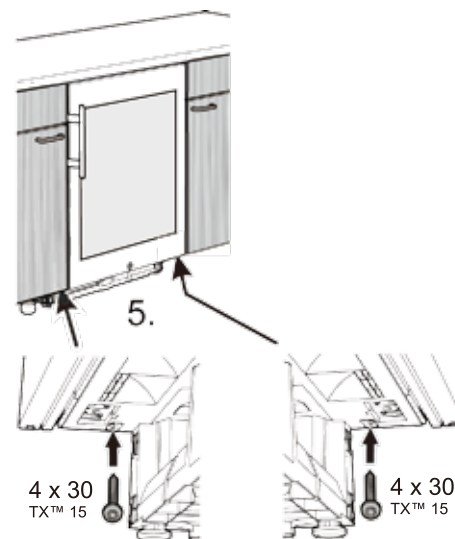


1. 拆下蓋板 ①。  
將各壓條裝在器具外殼左側與右側前緣。

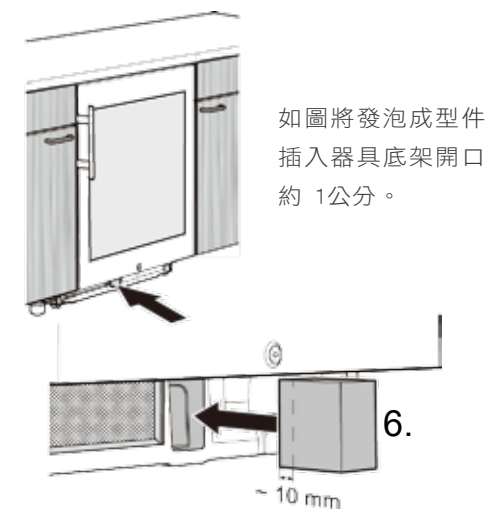


2. 順時鐘旋轉可調整腳座，調整器具高度，使其比凹槽低0.4公分。順時鐘旋轉可調整腳座，調整器具高度，使其比凹槽低0.4公分。

**重要**-必須校正器具的水平與垂直。若器具沒有水平，器具本體會產生變形，導致門無法確實關閉。



5. 在底部左側與右側，用螺絲將器具固定在廚具本體上。

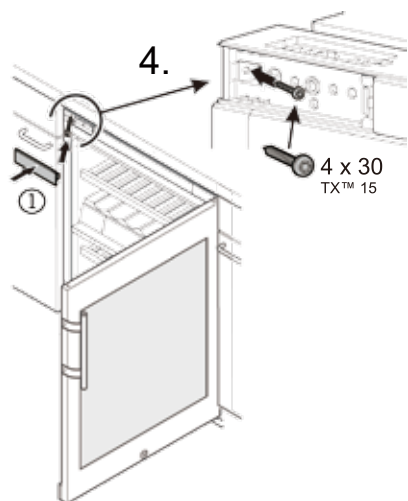


如圖將發泡成型件插入器具底架開口約 1公分。

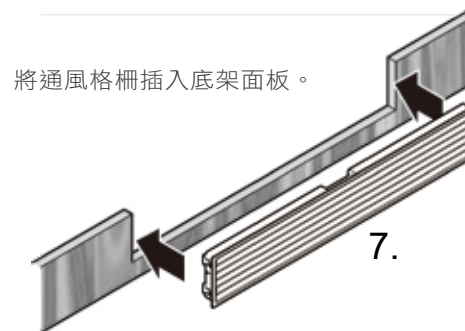
**重要**  
若未安裝發泡成型件，器具操作時將無法發揮完整製冷性能。



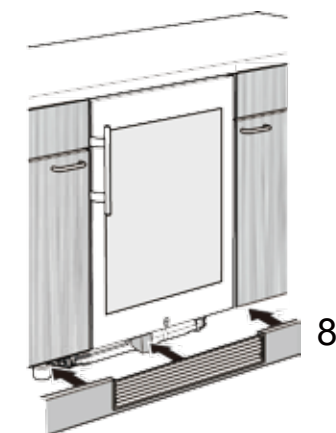
3. 使器具滑入，直到器具門的前方表面與廚具正面齊平。  
滑入器具時，注意不可損傷電源纜線。



4. 在左上角用螺絲將器具固定在廚具本體上。  
· 再將蓋板卡入定位。



將通風格柵插入底架面板。



8. 裝上底架面板。在此同時，發泡成型件會被向後推至其最終位置。

**重要**  
發泡成型件必須接觸通風格柵。

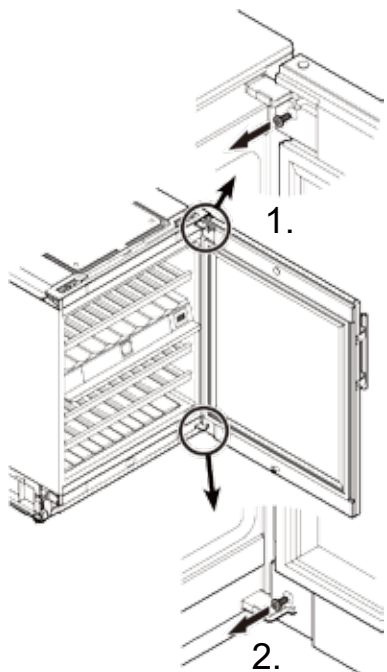
## ●轉換門鉸鍊

門鉸鍊的轉換必須由受過訓練的專門人員執行。門鉸鍊的轉換必須兩人作業。

### 註

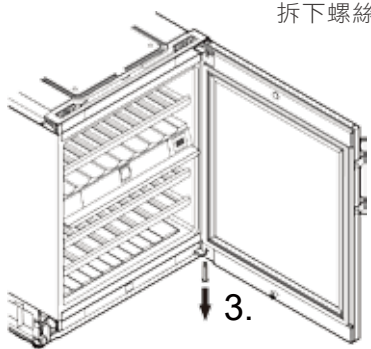
以下為UWT 1672機種的說明

UWK 1752機種門鉸鍊的轉換與此相同。



1.

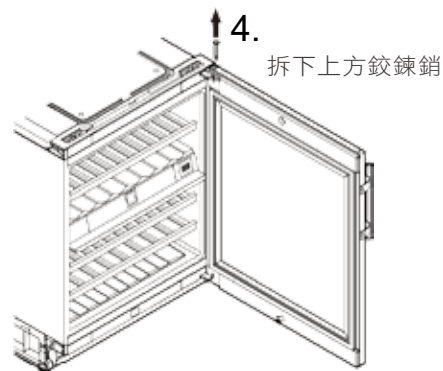
拆下螺絲



2.

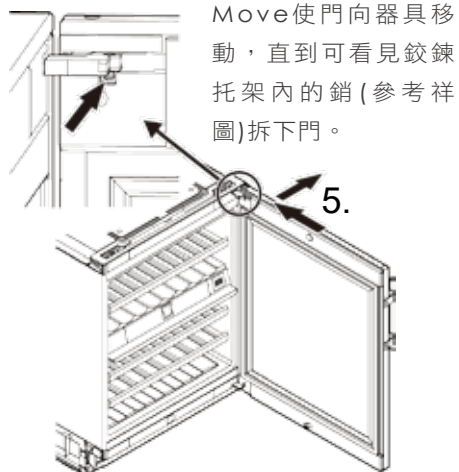
拉出鉸鍊銷

重要-此時必須有人穩定扶住門



4.

拆下上方鉸鍊銷

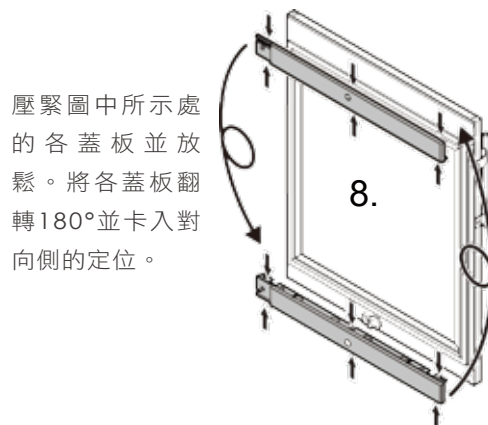
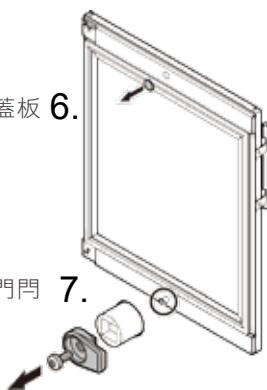


Move使門向器具移動，直到可看見鉸鍊托架內的銷(參考祥圖)拆下門。

5.

拆除蓋板 6.

拆下門門 7.

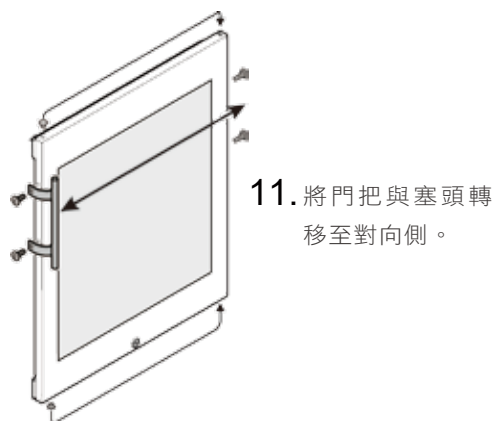


8.

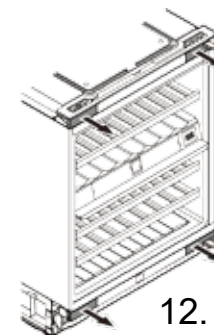
壓緊圖中所示處的各蓋板並放鬆。將各蓋板翻轉180°並卡入對向側的定位。

將蓋板卡入定位 9.

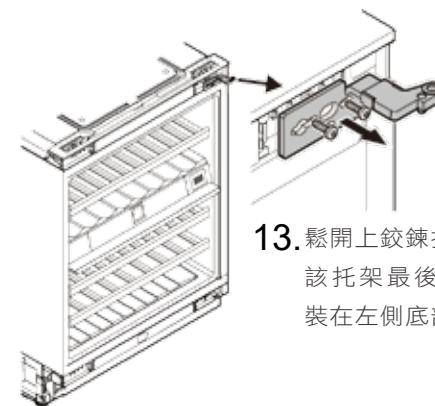
裝上門門 10.



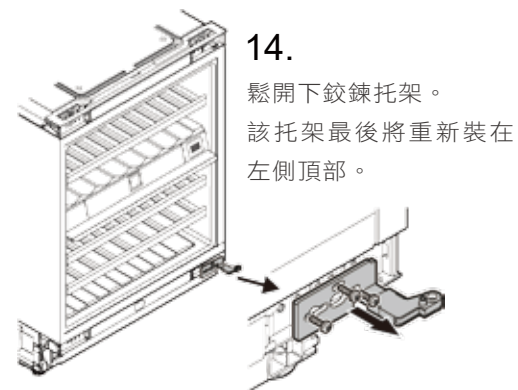
11. 將門把與塞頭轉移至對向側。



12. 拆除各蓋板

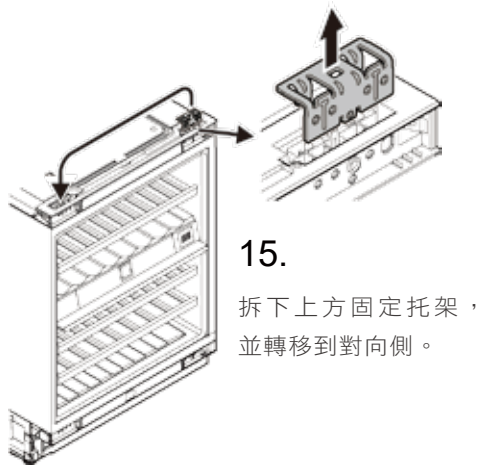


13. 鬆開上鉸鍊托架。該托架最後將重新裝在左側底部。



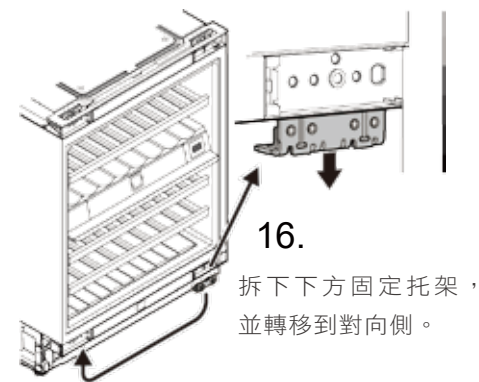
14. 鬆開下鉸鍊托架。該托架最後將重新裝在左側頂部。





15.

拆下上方固定托架，並轉移到對向側。



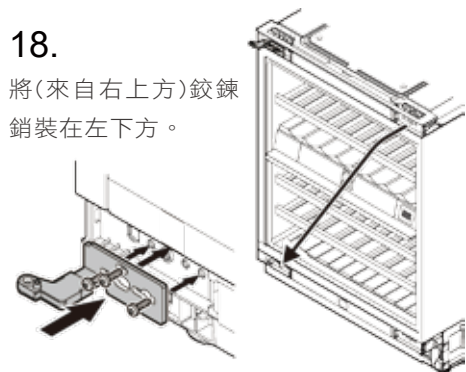
16.

拆下方固定托架，並轉移到對向側。



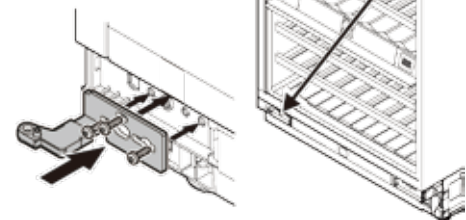
17.

將(來自右下方)鉸鍊銷裝在左上方。



18.

將(來自右上方)鉸鍊銷裝在左下方。



19.

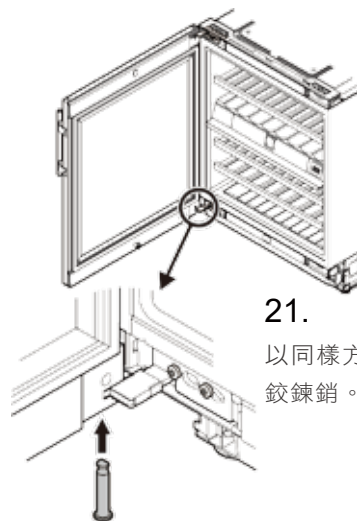
將門裝在鉸鍊托架上。

**重要**-此時必須有人穩定扶住門。



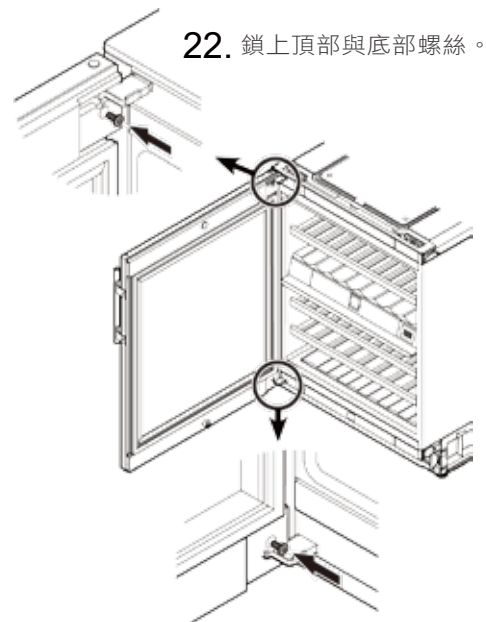
20. 插入鉸鍊銷

須將門打開90°  
插入鉸鍊銷，使平坦部分面向器具鉸鍊銷必須完全插入孔內，頂部不可凸出。



21.

以同樣方式插入底部鉸鍊銷。



22. 鎖上頂部與底部螺絲。

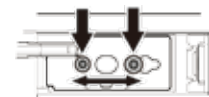
23.

關上門，並檢查門與器具側牆對齊。



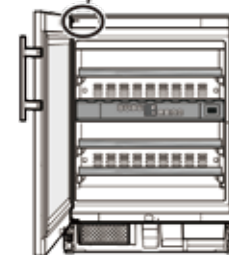
調整門的側傾

若門成一角度，調整該角度。



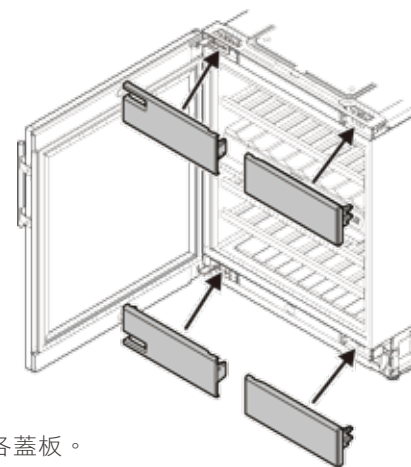
24.

放鬆各螺絲並將鉸鍊托架左右移動。鎖緊螺絲。



25.

裝上各蓋板。





設備名稱：酒櫃，型號（型式）：UWTes 1672 Equipment name Type designation (Type)						
單元 Unit	限用物質及其化學符號 Restricted substances and its chemical symbols					
	鉛Lead (Pb)	汞Mercury (Hg)	鎘Cadmium (Cd)	六價鉻 Hexavalent chromium (Cr+6)	多溴聯苯 Polybrominated biphenyls (PBB)	多溴二苯醚 Polybrominated diphenyl ethers (PBB)
電源線組	○	○	○	○	○	○
電路板	○	○	○	○	○	○
冷媒系統（ 含壓縮機， 蒸發器，散 熱器等）	○	○	○	○	○	○
風扇馬達	○	○	○	○	○	○
除霜加熱 系統（含感 溫器）	○	○	○	○	○	○
機身（金屬 與塑料）	○	○	○	○	○	○
其他（容器 等配件）	○	○	○	○	○	○
<p>備考1. “超出0.1 wt %”及“超出0.01 wt %”係指限用物質之百分比含量超出百分比含量基準值。 Note 1: “Exceeding 0.1 wt %” and “exceeding 0.01 wt %” indicate that the percentage content of the restricted substance exceeds the reference percentage value of presence condition.</p> <p>備考2. “○”係指該項限用物質之百分比含量未超出百分比含量基準值。 Note 2: “○” indicates that the percentage content of the restricted substance does not exceed the percentage of reference value of presence.</p> <p>備考3. “—”係指該項限用物質為排除項目。 Note 3: The “—” indicates that the restricted substance corresponds to the exemption.</p>						

LIEBHERR